

マイクロタイプ

18Sモデル

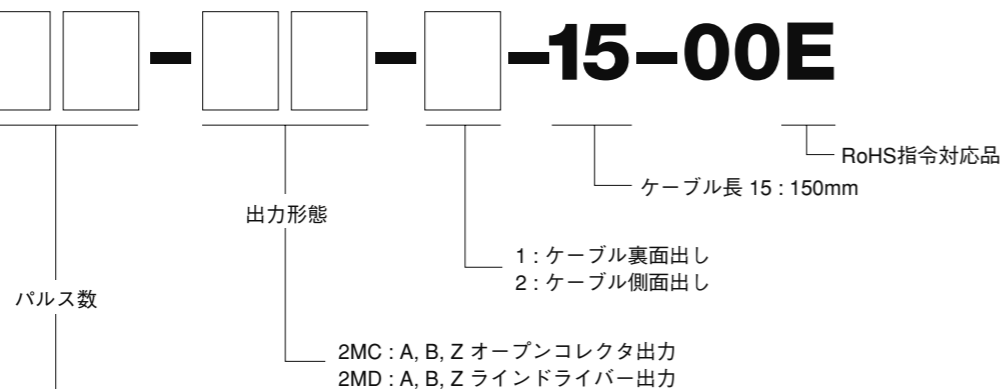


小型

- ◇外径φ18の小型エンコーダ
- ◇φ18ながらシャフトφ2.5を実現

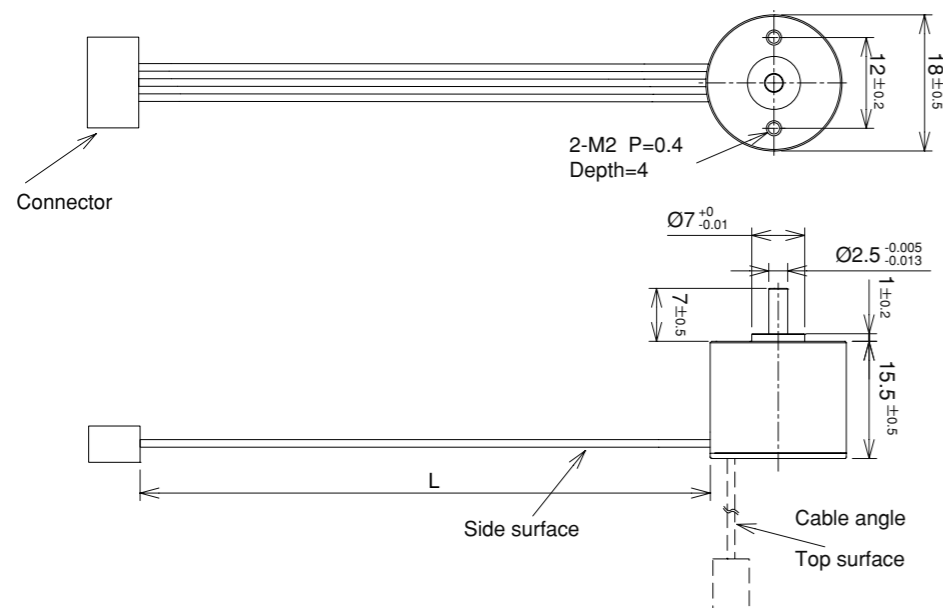
型式

18S- [ ] - [ ] - [ ] -15-00E

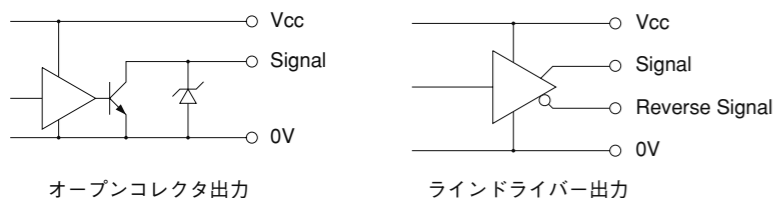


100	100 P/R	360	360 P/R	1000	1000P/R
160	160 P/R	400	400 P/R	1024	1024P/R
200	200 P/R	500	500 P/R	1600	1600P/R
300	300 P/R	800	800 P/R	-	-

外形図



出力回路



電気仕様

TYPE	2MC	2MD
電源電圧	DC 4.5 to 13.2V (Ripple 100mV (P-P))	DC 4.5 to 5.5V (Ripple 100mV (P-P))
消費電流	30mA MAX	
出力電圧	"H"	2.5V or more
	"L" ※1	0.5V or less
最大引き込み電流	20mA	
最大応答周波数	400P/R or less	120kHz
	500P/R or more	240kHz
立上り、立下り時間	1 μs MAX	100ns MAX

※1) 最大引き込み時

結線表

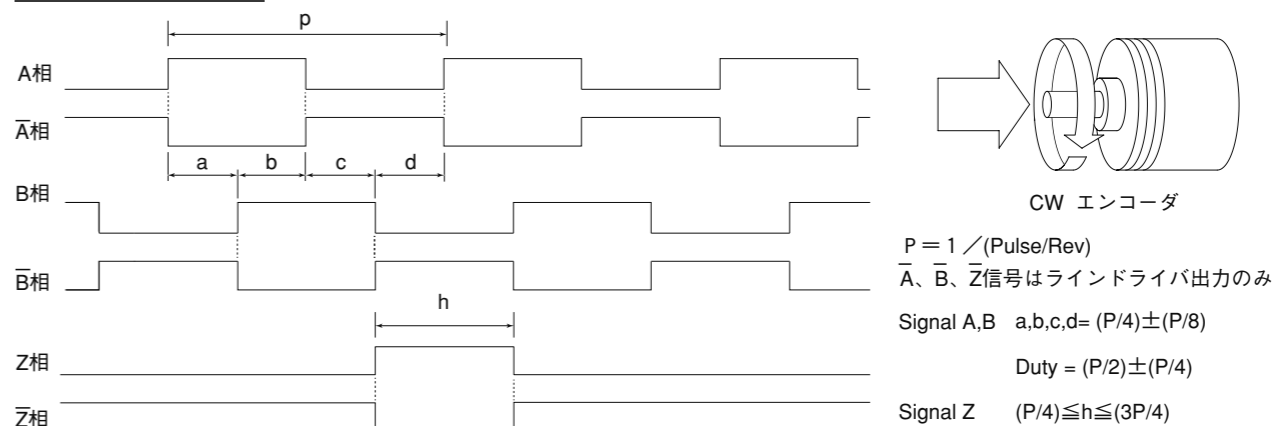
コネクタ：  
ヒロセ電機製 DF3-5S-2C

オープンコレクタ		
1	茶	Vcc
2	赤	0V
3	橙	Sig A
4	黄	Sig B
5	緑	Sig Z

コネクタ：  
ヒロセ電機製 DF3-9S-2C

ラインドライバー		
1	茶	Vcc
2	赤	0V
3	橙	Sig A
4	黄	Sig A
5	緑	Sig B
6	青	Sig B
7	紫	Sig Z
8	灰	Sig Z
9	N.C	N.C

波形説明



機械仕様

始動トルク	4.9×10 <sup>-4</sup> N・m以下	
軸荷重	スラスト方向	4.9N
	ラジアル方向	2.94N
慣性モーメント	1×10 <sup>-8</sup> kg・m <sup>2</sup> (最大)	
回転角加速度	1×10 <sup>-5</sup> rad/s <sup>2</sup>	
最大回転数	6000r/min.	
質量	20g以下 (ケーブル除く)	

環境仕様

動作温度	-10℃～+85℃
保存温度	-30℃～+85℃
耐湿度	RH85%以下 結露不可
耐振動	10~55Hz/1.5mm X,Y,Z方向各2時間
耐衝撃	490m/s <sup>2</sup> , 11ms X,Y,Z方向各3回
保護構造	IP50