

マイクロタイプ

7Sモデル

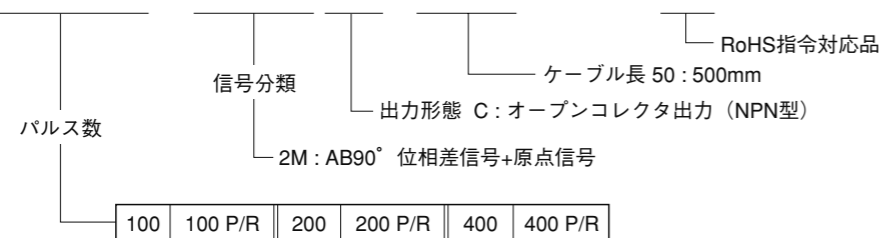


超小型

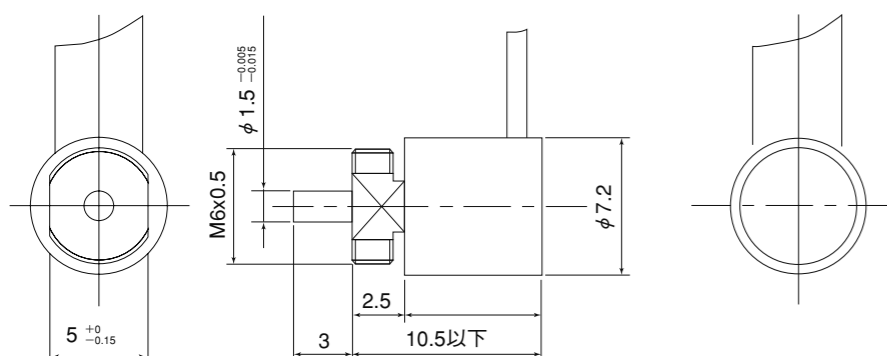
- ◇ 外径7.2mm、本体高さ10.5mm
- ◇ 超小型サイズながら400パルスまで対応可能

型式

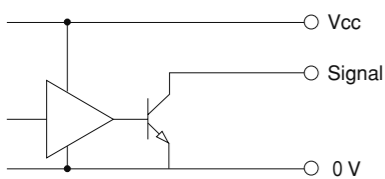
7S- -2MC-50-00E



外形図



出力回路



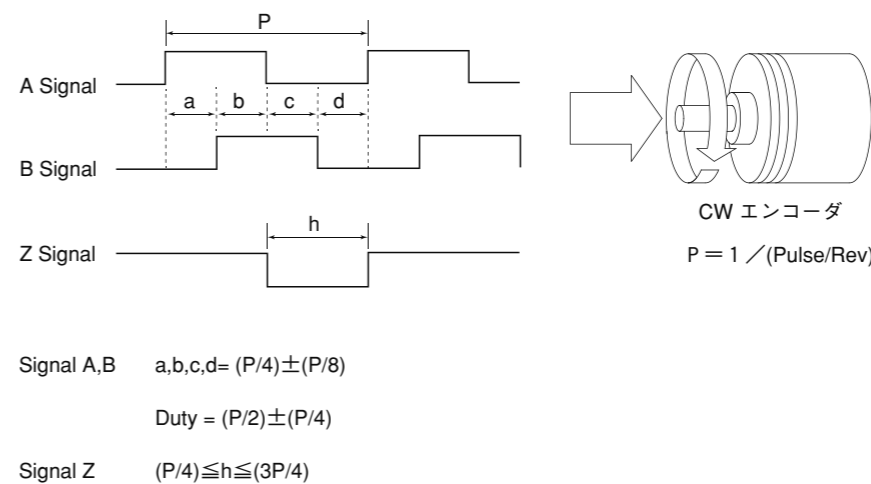
電気仕様

電源電圧	DC 4.5 to 5.5V (Ripple 100mV(P-P))
消費電流	30mA MAX
出力形態	オープンコレクタ
出力電圧	[H] - [L] : 0.4V or less
負荷側プルアップ電圧	13.2VMAX
最大引き込み電流	20mA
最大応答周波数	100kHz
立上り、立下り時間	1μs

結線表

No.	Color	Signal
1	赤	Vcc
2	白	0V
3	青	B
4	白	A
5	青	Z

波形説明



機械仕様

始動トルク	3.0×10 ⁻⁴ N・m最大	
回転角加速度	1×10 ⁵ rad/s ²	
軸荷重	スラスト方向	0.98N
	ラジアル方向	1.90N
慣性モーメント	1×10 ⁻⁹ kg・m ²	
最大回転数	6000r/min	
質量	5g 以下 (ケーブル除く)	

環境条件

動作温度	-10℃ ~ +80℃
保存温度	-20℃ ~ +80℃
耐湿度	RH90%以下、結露不可
耐振動	55Hz/1.5mm X,Y,Z方向、各2時間
耐衝撃	490m/s ² X,Y,Z方向、各3回