

アブソリュートタイプ



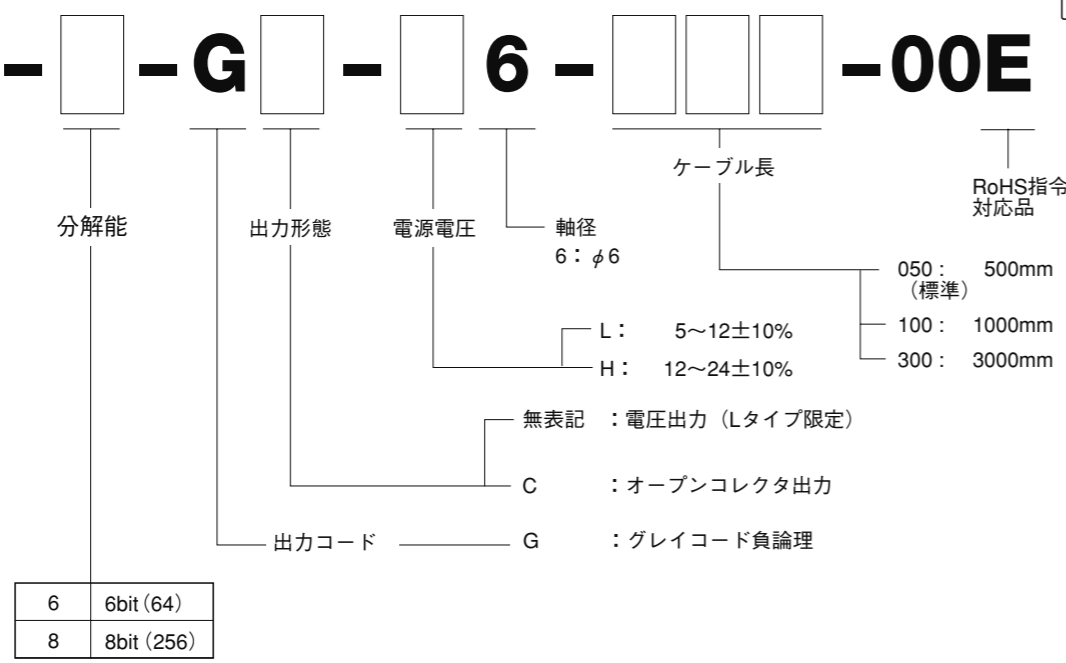
38シリーズ シャフト  
アブソリュート型

◇ φ38 カバー付 8bit (256)

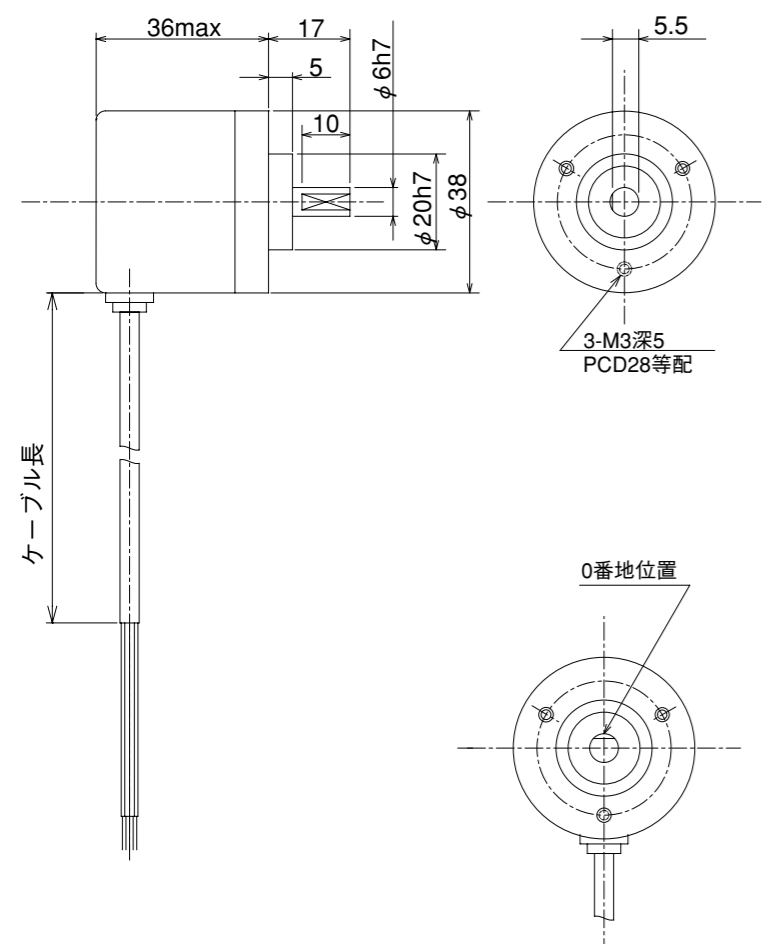
AEW2 モデル

型式

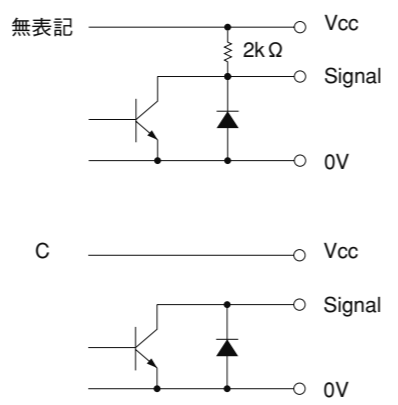
AEW2 - [ ] - G [ ] - [ ] 6 - [ ] [ ] [ ] - 00E



外形図



出力回路



電気仕様

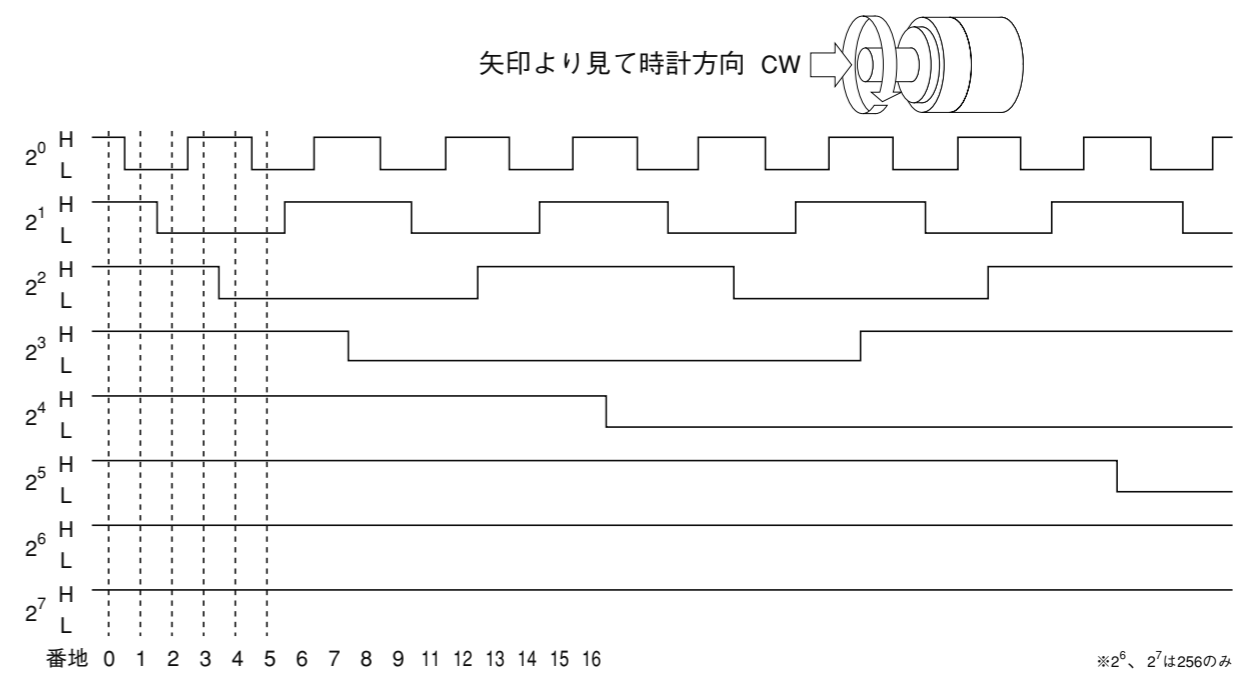
電源電圧	L: DC 4.5 ~ 13.2 V H: DC 10.8 ~ 26.4 V
消費電流	電圧出力 160mA 以下 オープンコレクタ 100mA 以下
出力電圧	“H” 電源電圧-1V以上(Cは除く)
	“L” <sup>※1</sup> 0.5 V以下
最大引き込み電流	20 mA
信号立上り・立下がり時間	1 μs 以下
最大応答周波数 <sup>※2</sup>	5 kHz

※1) 最大引き込み時 ※2) 5V 1KΩ負荷時

結線表

配線色	信号内容
赤	電源入力
黒	0Vコモン
茶	信号出力 2 <sup>0</sup>
橙	信号出力 2 <sup>1</sup>
黄	信号出力 2 <sup>2</sup>
緑	信号出力 2 <sup>3</sup>
青	信号出力 2 <sup>4</sup>
紫	信号出力 2 <sup>5</sup>
灰	信号出力 2 <sup>6</sup> 256のみ
白	信号出力 2 <sup>7</sup> 256のみ
シールド	F.G

波形説明



機械仕様

始動トルク	9.8×10 <sup>-4</sup> N・m 以下
回転角加速度	1×10 <sup>5</sup> rad/s <sup>2</sup>
軸荷重	スラスト方向 19.6N
	ラジアル方向 29.4N
慣性モーメント	8×10 <sup>-7</sup> kg・m <sup>2</sup>
最大回転数	6000r/min
質量 (ケーブル含まず)	120g 以下

環境仕様

動作温度	-10℃ ~ +55℃
保存温度	-25℃ ~ +80℃
耐湿度	RH 85% 以下 結露不可
耐振動	10 ~ 55 Hz / 1.5mm X, Y, Z 方向各2 h
耐衝撃	490m/s <sup>2</sup> , 11ms X, Y, Z 方向各3回
保護構造	IP50