

ハンディパルサー



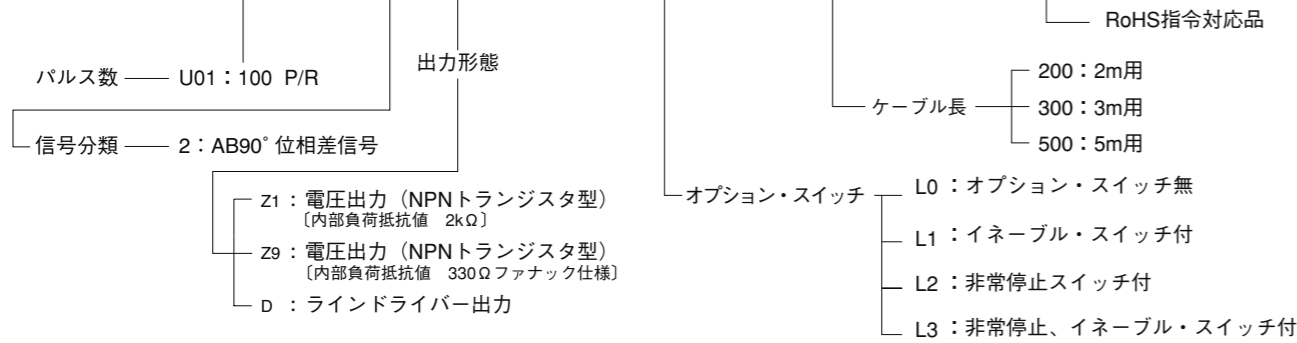
低価格ハンディモデル

- ◇ 樹脂製ボックス採用によりローコスト実現
- ◇ 手に持ちやすいジャストサイズ 3ポジションイネーブルスイッチ

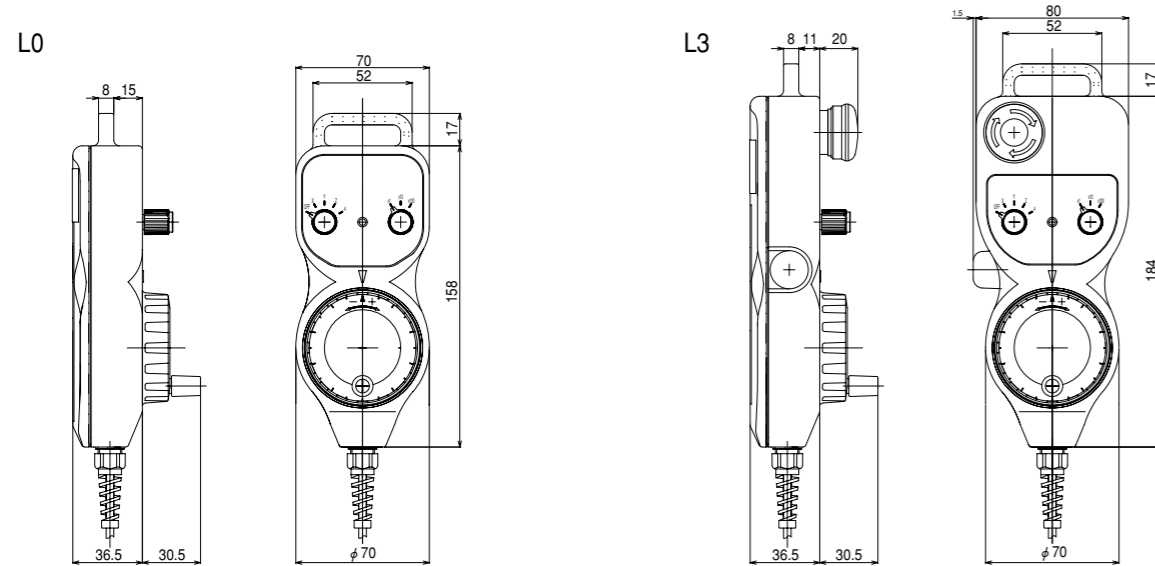
HP-U モデル

型式

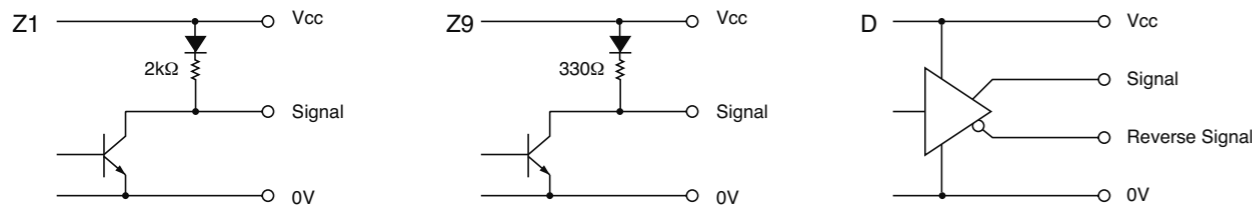
HP - U01 - 2□□ - P□□ - □□□ - 00E



外形図



出力回路



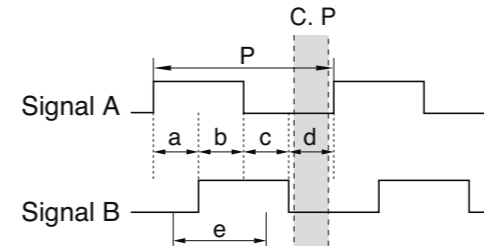
電気仕様

手動パルス発生器

TYPE	Z1	Z9	D
電源電圧	DC4.5~13.2V	DC5V±10%	DC5V±5%
消費電流	60mA 以下	80mA 以下	150mA 以下
1回転のパルス数	100P/R		
出力電圧	"H"	電源電圧-1V以上	2.5V以上
	"L" ※1	0.5V 以下	
最大応答周波数	5kHz		
信号立上り・立下がり時間	1 μs 以下		200ns 以下
最大引き込み電流	20 mA (Lレベル時)		

※1) 最大引き込み時

波形説明



$$P = \frac{1}{1 \text{ 回転パルス数}}$$

$$a, b, c, d = \frac{P}{4} \pm \frac{P}{6}$$

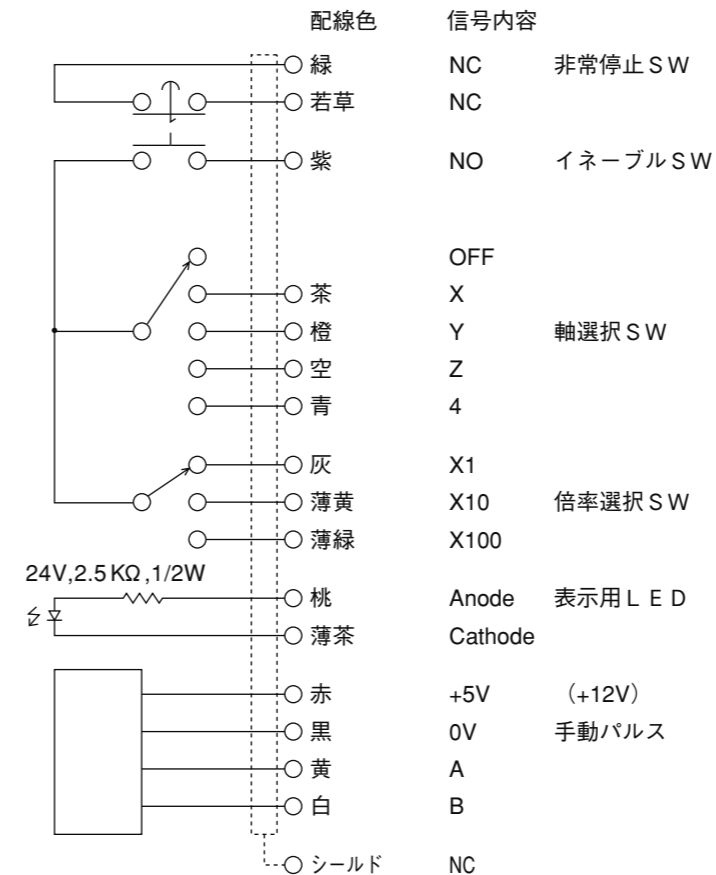
デューティ比 (A, B) 50±25 (%)

C.P.=クリックポイント

※1) 2Dタイプは左記波形の反転出力も出力されます。

※2) システムの切り換えポイントの設定は'e'のポイントを推奨します。

結線図 (L3仕様)



機械仕様

始動トルク	1.96×10 ⁻² N·m~5.88×10 ⁻² N·m (at 20°C)	
軸荷重	スラスト方向	9.8N
	ラジアル方向	19.6N
最大回転数	200r/min	
質量 (ケーブル含まず)	450g 以下	

環境仕様

動作温度	-10°C~+60°C
保存温度	-20°C~+70°C
耐湿度	RH 85% 以下 結露不可
耐振動	10 ~ 55 Hz /1.5mm X, Y, Z 方向各2 h
耐衝撃	490m/s ² , 11ms X, Y, Z 方向各3回
保護構造	IP65 (ボックス)