

ホロータイプ

NOC-Hモデル



耐軸荷重強化構造型(汎用)

◇ 分解能10~2500P/R・
5000P/Rを標準化!

型式

NOC-H [] -2M [] - [] - [] - [] 00E



形状 パルス数 出力形態 軸内径 ケーブル長 RoHS指令対応品

H: ホローシャフト

10	10P/R	600	600P/R
20	20P/R	1000	1000P/R
30	30P/R	1024	1024P/R
40	40P/R	1250	1250P/R
50	50P/R	1800	1800P/R
60	60P/R	2000	2000P/R
100	100P/R	2048	2048P/R
200	200P/R	2500	2500P/R
250	250P/R	3600	3600P/R
300	300P/R	4096	4096P/R
360	360P/R	5000	5000P/R
500	500P/R		

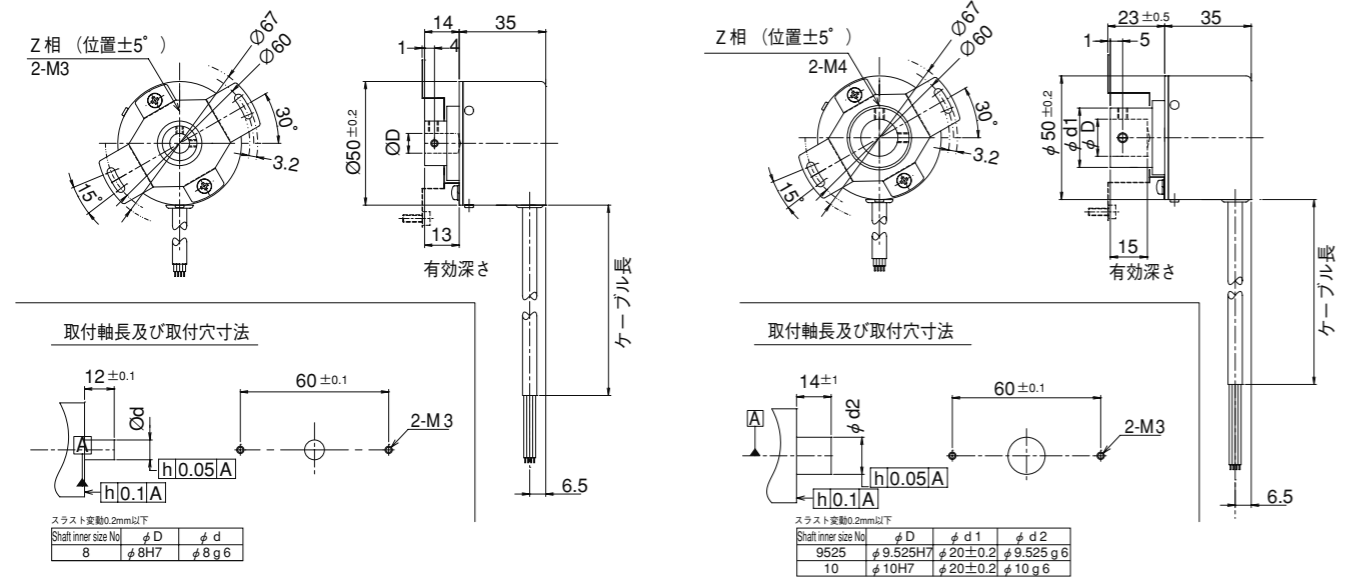
軸内径: 8 : φ8, ※9525 : φ9.525, 10 : φ10, ※: オプション

ケーブル長: 050 : 500mm (標準), 100 : 1000mm, 300 : 3000mm

出力形態: 無表記: D出力以外, 無表記: D出力(LS), C: D出力(C-MOS)

信号分類: 2M : AB90°位相差信号 + 原点信号

外形図



結線表

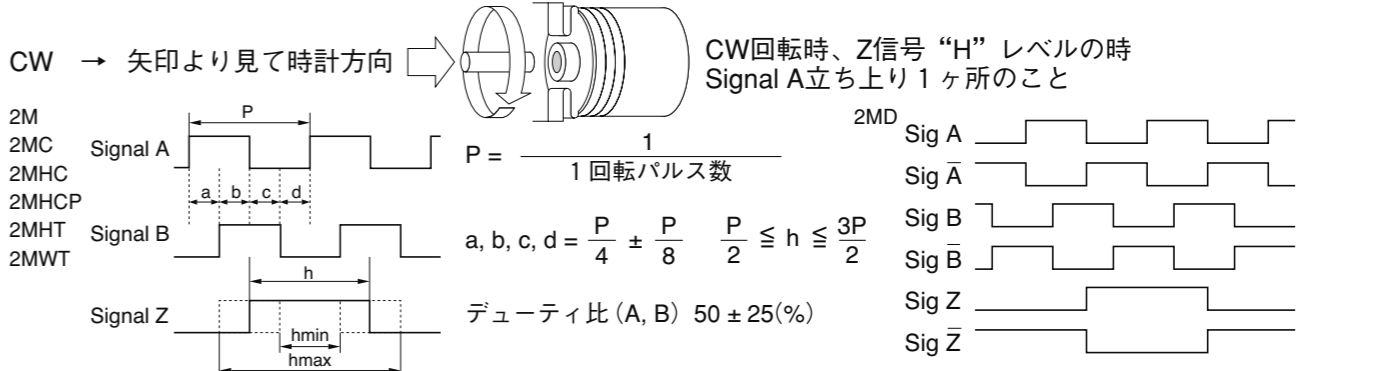
2M	色	接続	2MD	色	接続	色	接続
2MC	赤	電源入力	赤	電源入力	白	信号B	
2MHC	黒	0VCOM	黒	0VCOM	灰	信号B	
2MHCP	緑又は青	信号A	緑	信号A	黄	信号Z	
2MHT	白	信号B	青	信号A	シールド	信号Z	
	黄	信号Z		F・G			
	シールド	F・G					

電気仕様

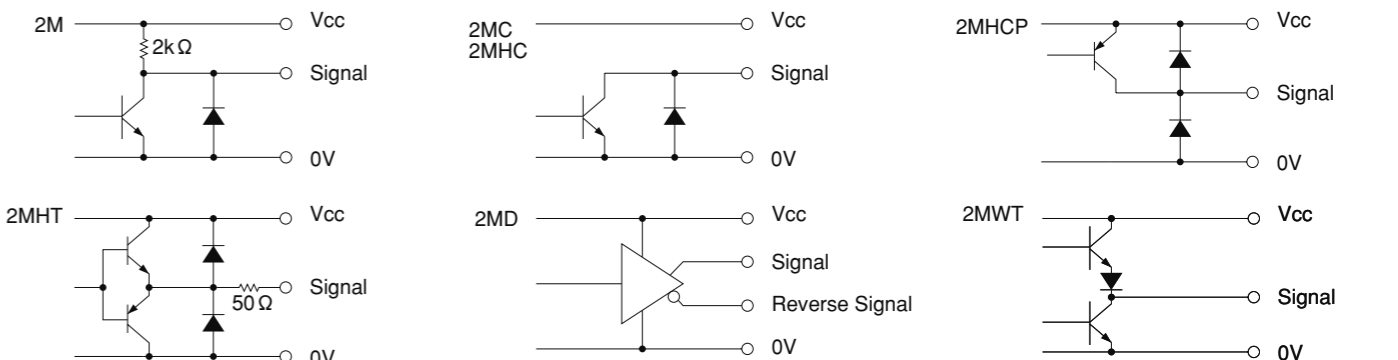
	TYPE	2M	2MC	2MHC	2MHCP	2MHT	2MD	2MWT
電源電圧		DC4.5~13.2 V			DC10.8~26.4 V		DC4.5~5.5V (C-MOS)	DC 4.75~30V
消費電流		90 mA 以下	70 mA 以下		100 mA以下	90 mA 以下	70 mA 以下 (C-MOS)	60 mA 以下
出力電圧	"H"	電源電圧-1V以上	—		電源電圧-1V以上	電源電圧-3V以上	2.5 V 以上	電源電圧-2.5V以上
	"L" ※1	0.5 V 以下			—	3 V 以下	0.5 V 以下	0.4 V 以下
最大引き込み電流		20 mA			40 mA	20 mA	30 mA	
信号立ち上り・立下がり時間		1 μs 以下					200 ns 以下	3 μs 以下
最大応答周波数		200 kHz		50 kHz	200 kHz		100 kHz	
出力回路耐圧		50 V MAX.			—			

※1) 最大引き込み時 ※2) 最大吐き出し電流時

波形説明



出力回路



機械仕様

始動トルク	9.8×10 ⁻⁴ N・m 以下
回転角加速度	1×10 ⁵ rad/s ²
軸荷重	スラスト方向 49N
	ラジアル方向 78.4N
慣性モーメント	3×10 ⁻⁶ kg・m ²
最大回転数	5000r/min
質量	200g 以下

環境仕様

動作温度	-10°C ~ +70°C
保存温度	-30°C ~ +85°C
耐湿度	RH85% 以下結露不可
耐振動	10~55Hz / 1.5mm X,Y,Z方向各2h
耐衝撃	980m/s ² , 11ms X,Y,Z方向各3回
保護構造	IP50