

マイクロタイプ

OME-N モデル

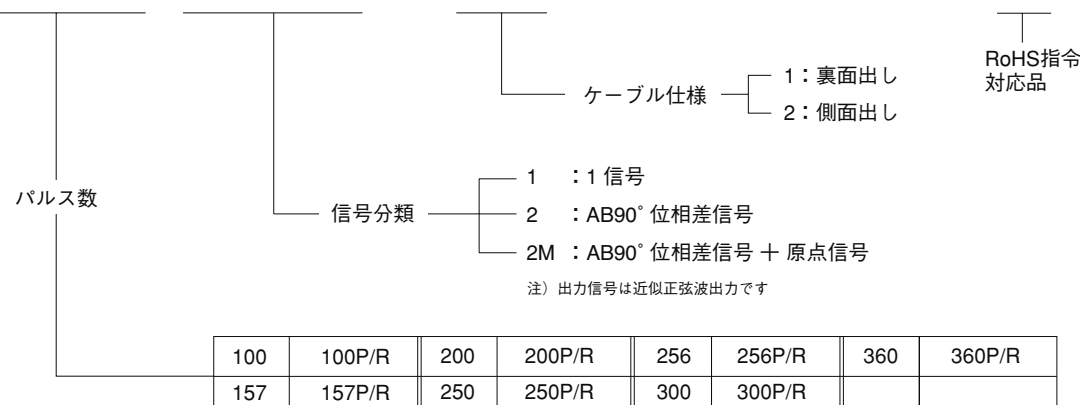


小型

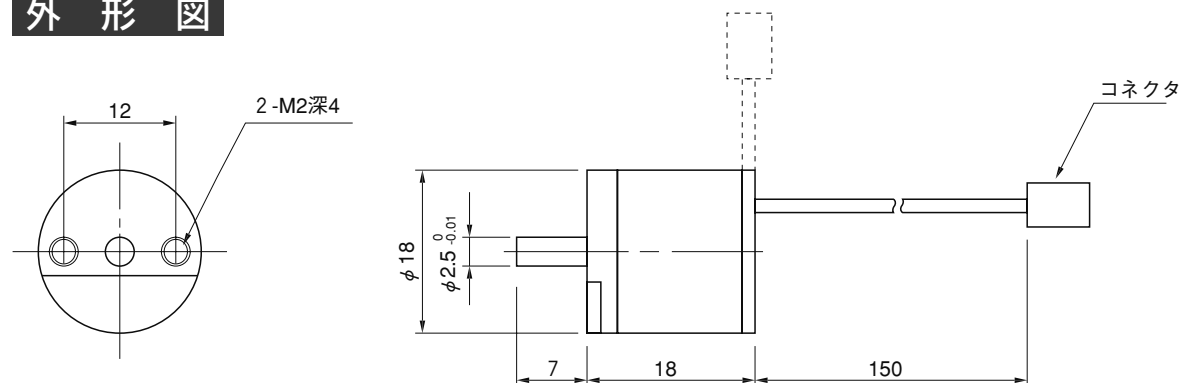
- ◇ 配線工数削減に貢献するコネクタ付
- ◇ 位置決めに欠かせないZ相を装備

型式

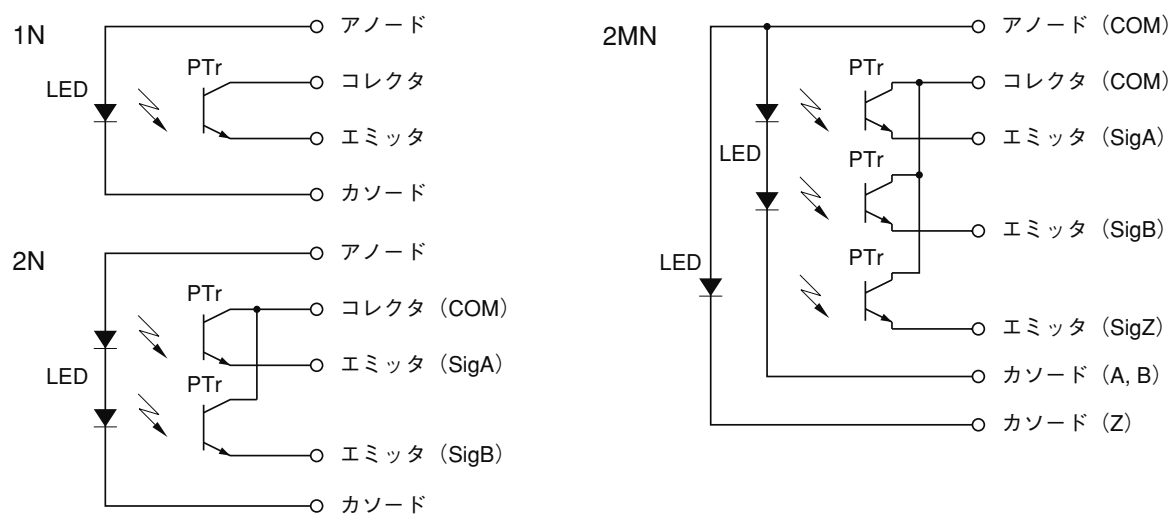
OME----N-00-015-00E



外形図



出力回路



電気仕様

TYPE	1N	2N	2MN
LED電流	IF = 26 mA 以下		
最大応答周波数	10 kHz		
出力信号振幅	150 mVp-p 以上		
出力振幅変動率	40 % 以下		

素子の最大定格

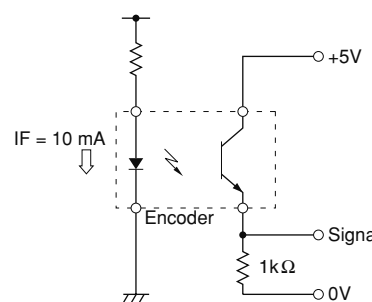
LED Light Emitting Diode

最大電流	IF ; 60 mA
逆電圧	VR ; 4 V
許容損失	95mW
許容電流低減率 (25~70℃)	- 1.73 mW / °C

PTTr Photo Transistor

コレクタ・エミッタ間電圧	V _{CEO} ; 20 V
エミッタ・コレクタ間電圧	V _{ECO} ; 5 V
コレクタ電流	I _c ; 20 mA
コレクタ損失	P _c ; 75 mW
許容損失低減率 (25~70℃)	- 1.0 mW / °C

測定回路



機械仕様

始動トルク	4.9X10 ⁻⁴ N・m 以下	
軸荷重	スラスト方向	1.96N
	ラジアル方向	1.96N
慣性モーメント	1X10 ⁻⁸ kg・m ²	
最大回転数	6000r/min	
質量	20g 以下	

結線表

1N コネクタ ヒロセ電機製 DF3-4S-2C

ピンNo.	色	接続
1	黒	アノード
2	茶	カソード
3	赤	コレクタ
4	橙	エミッタ

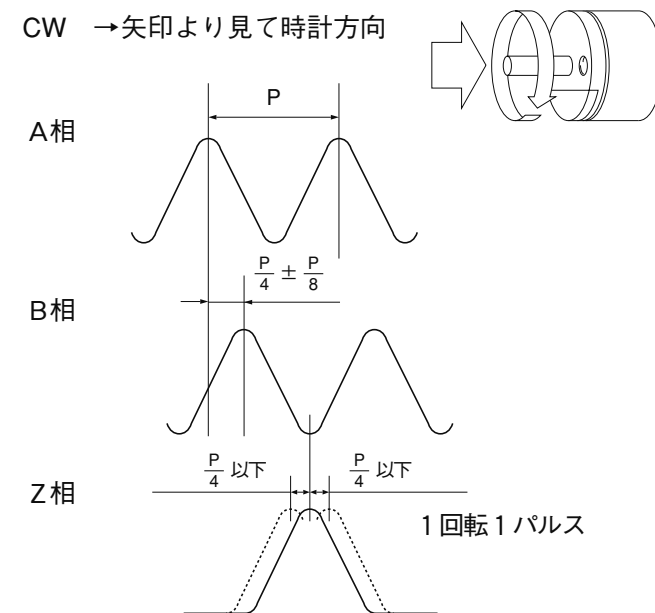
2N コネクタ ヒロセ電機製 DF3-5S-2C

ピンNo.	色	接続
1	黒	アノード
2	茶	カソード
3	赤	コレクタ (COM)
4	橙	エミッタ (A)
5	黄	エミッタ (B)

2MN コネクタ ヒロセ電機製 DF3-7S-2C

ピンNo.	色	接続
1	黒	アノード (COM)
2	茶	カソード (A, B)
3	赤	コレクタ (COM)
4	橙	エミッタ (A)
5	黄	エミッタ (B)
6	緑	エミッタ (Z)
7	青	カソード (Z)

波形説明



環境仕様

動作温度	0℃ ~ +50℃
保存温度	-20℃ ~ +80℃
耐湿度	RH 85% 以下 結露不可
耐振動	10~55 Hz / 1.5mm X, Y, Z 方向各2 h
耐衝撃	294m/s ² , 11ms X, Y, Z 方向各3回