

マニュアルタイプ

UFO-M2 モデル

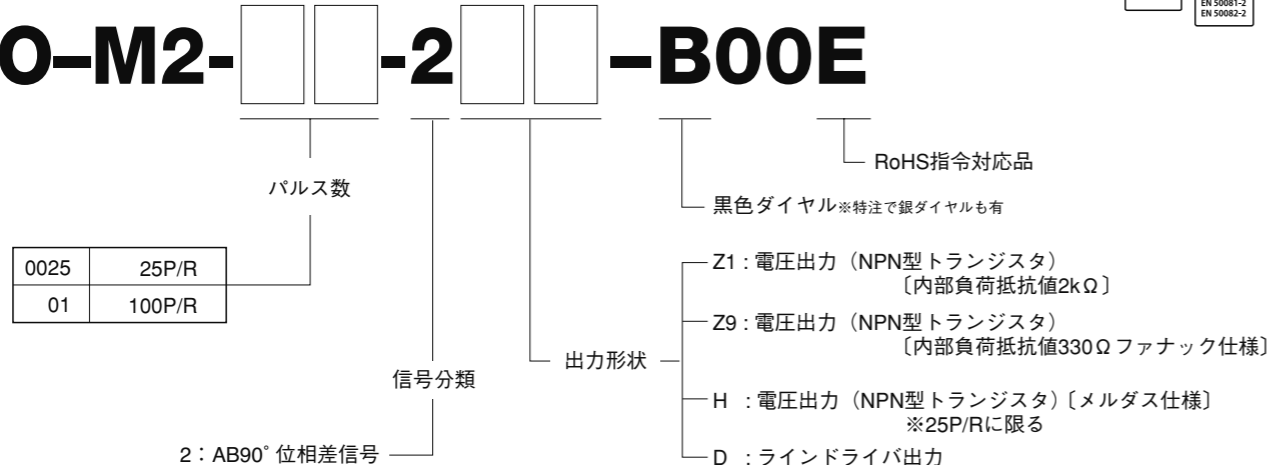


小型で超薄型

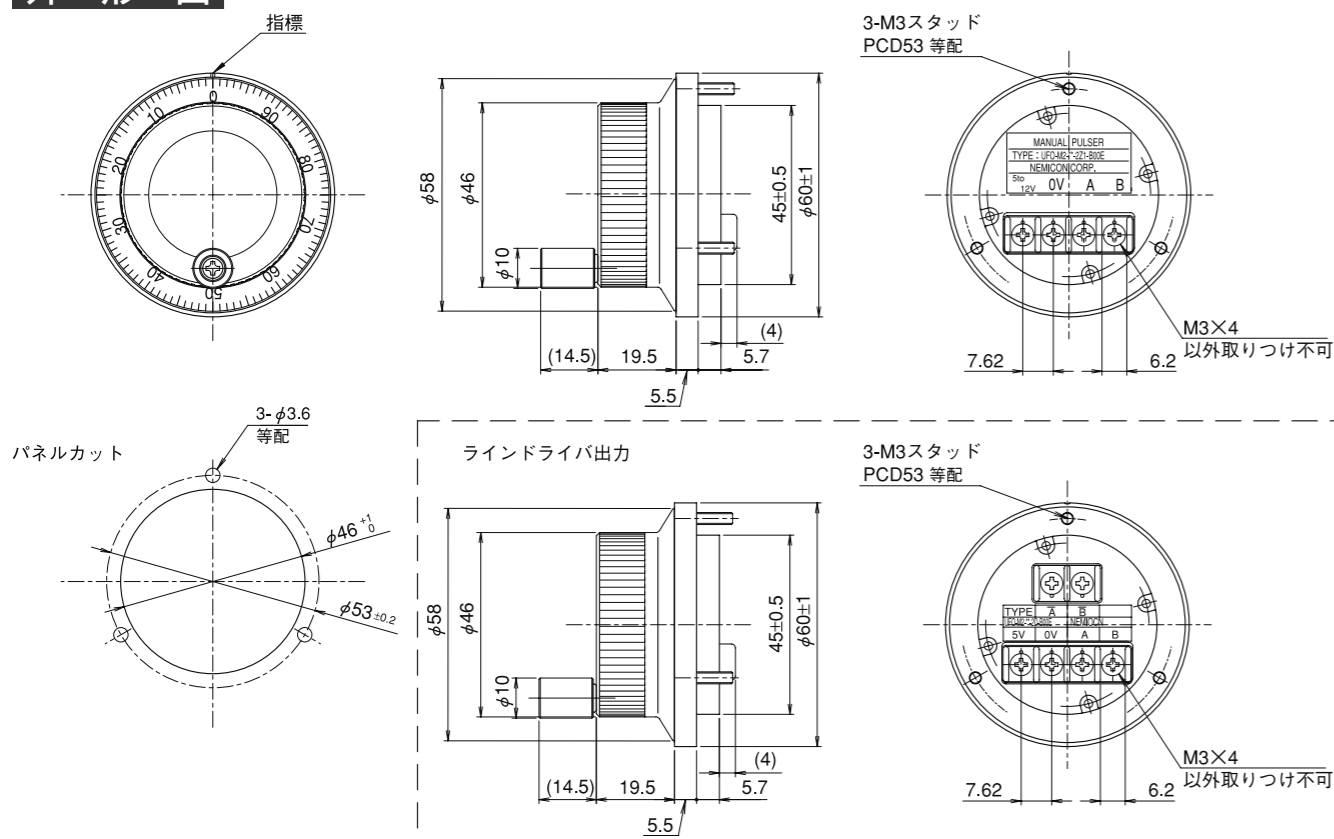
- ◇ 透過形光学方式
- ◇ クリック機構内蔵

型式

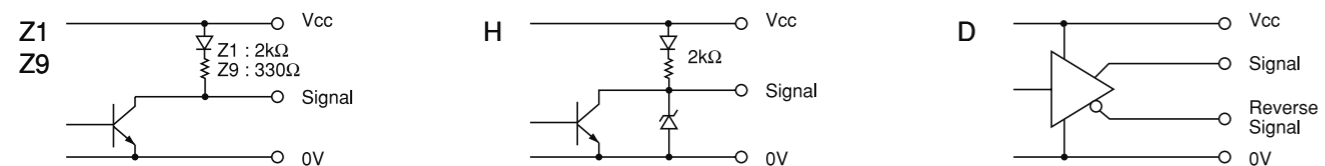
UFO-M2--2-B00E



外形図



出力回路

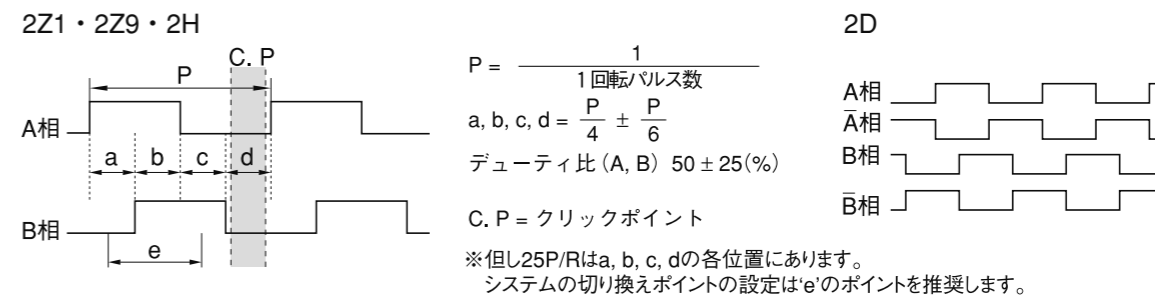


電気仕様

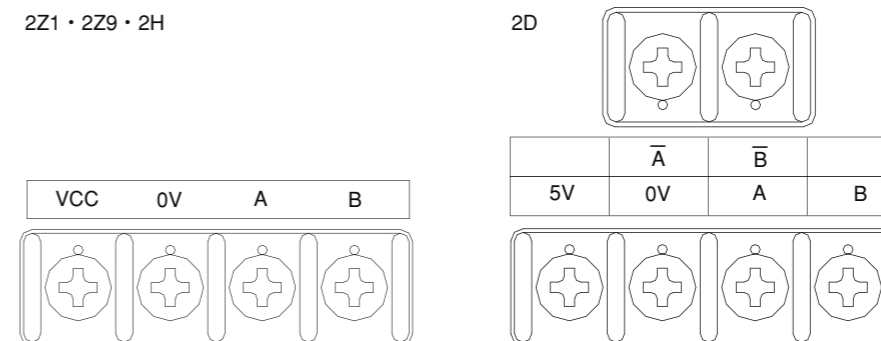
TYPE	Z1	Z9	H	D
電源電圧	DC+4.5V ~ +13.2V	DC+5V±10%	DC+12V±10%	DC+5V±5%
消費電流	50 mA 以下	70 mA 以下	50 mA 以下	100 mA 以下
1回転のパルス数	100P/R・25P/R		25P/R	100P/R・25P/R
出力電圧	"H"	電源電圧-1V以上	+5V±10%	2.5 V 以上
	"L"※1	0.5 V 以下		
最大応答周波数	5 kHz			
信号立上り・立下がり時間	1 μs 以下	1.5 μs 以下	200 ns 以下	
最大引き込み電流	20 mA			

※1) 最大引き込み時

波形説明



結線図



機械仕様

始動トルク	6.8×10 ⁻³ N・m ~ 2.9×10 ⁻² N・m
軸荷重	スラスト方向 9.8N
	ラジアル方向 19.6N
最大回転数	瞬時: 600r/min 連続: 200r/min
回転寿命	100万回転以上(200r/min)
質量	200g 以下

環境仕様

動作温度	-10°C ~ +60°C
保存温度	-20°C ~ +70°C
耐湿度	RH 85% 以下 結露不可
耐振動	10 ~ 55 Hz / 1.5mm X, Y, Z 方向各2 h
耐衝撃	490m/s ² , 11ms X, Y, Z 方向各3回
保護構造	IP64 (パネル取付時)