

ホロータイプ

NOC-HP モデル



耐軸荷重強化構造型(IP65)

◇ 分解能10~2500P/Rと
5000・10000P/R!

型式

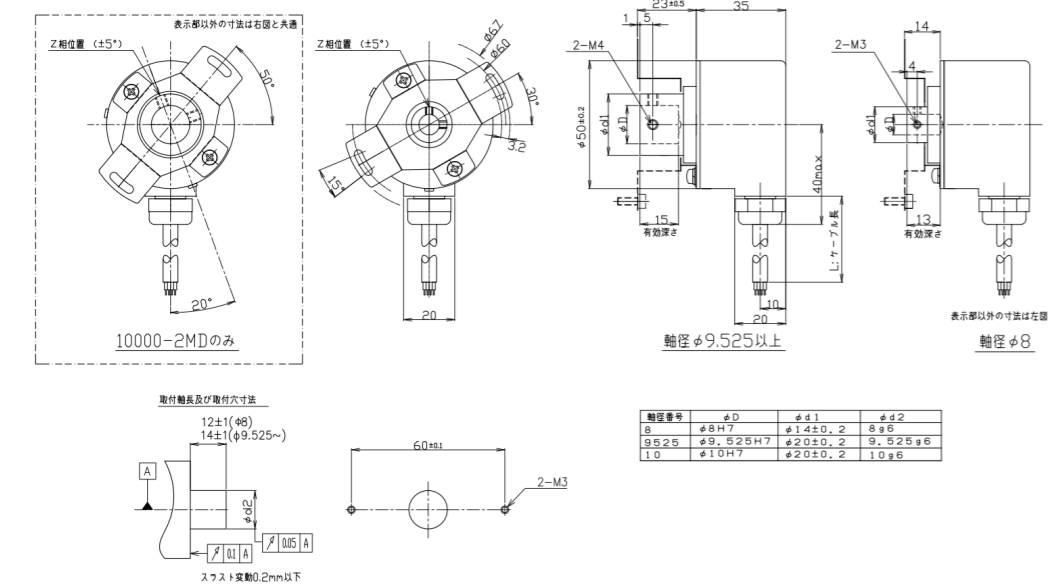
NOC-HP -2M 00E



RoHS指令
対応品

形状	パルス数	出力形態	軸内径	ケーブル長
H: ホローシャフト P: 防塵・防滴			8 : φ8 *9525 : φ9.525 10 : φ10 *オプション	050: 500mm (標準) 100: 1000mm 300: 3000mm
				無表記: D出力以外 無表記: D出力(LS) C : D出力(C-MOS)
				無表記: 電圧出力 (NPNトランジスタ型) C : オープンコレクタ出力 (NPN型) HC : 高電源電圧オープンコレクタ出力 (NPN型) HCP : PNP型高電源電圧オープンコレクタ出力 HT : 高電源電圧コンプリメンタリ出力 D : ラインドライバ出力 WT : 広電源電圧コンプリメンタリ出力 (10~2500P/R)
				信号分類 — 2M: AB90° 位相差信号 + 原点信号
				*10000P/R (ラインドライバのみ)

外形図



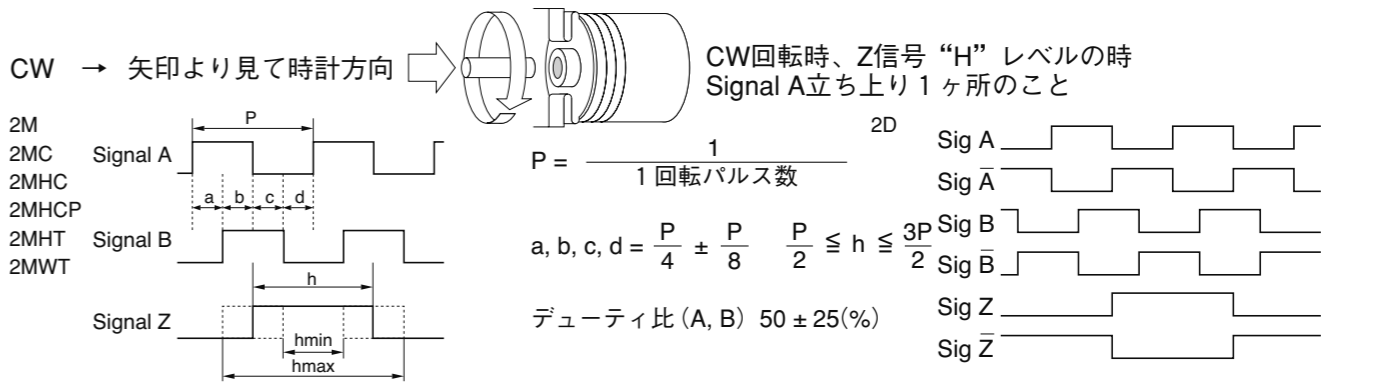
結線表

2M	色	接続	2MD	色	接続	色	接続
2M	赤	電源入力	赤	電源入力	白	信号B	
2MC	黒	0V/COM	黒	0V/COM	灰	信号B	
2MHC	緑又は青	信号A	緑	信号A	黄	信号Z	
2MHCP	白	信号B	青	信号A	橙	信号Z	
2MHT	黄	信号Z	シールド	F・G			
	シールド	F・G					

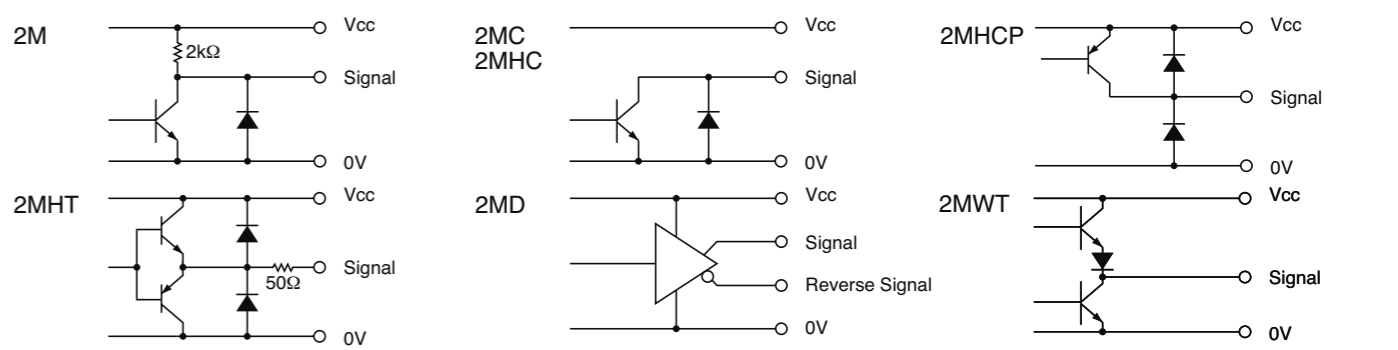
電気仕様

TYPE	2M	2MC	2MHC	2MHCP	2MHT	2MD	2MWT
電源電圧	DC4.5~13.2 V			DC10.8~26.4 V		DC4.5~5.5V (C-MOS)	DC 4.75~30V
消費電流	90 mA 以下	70 mA 以下		100 mA 以下	90 mA 以下	70 mA 以下 (C-MOS)	60 mA 以下
出力電圧	“H”	電源電圧-1V以上	電源電圧-1V以上		電源電圧-3V以上	2.5 V 以上	電源電圧-2.5V以上
	“L” ※2	0.5 V 以下			3 V 以下	0.5 V 以下	0.4 V 以下
最大引き込み電流	20 mA				40 mA	20 mA	30 mA
信号立ち上り・立下がり時間	1 μs 以下					200 ns 以下	3 μs 以下
最大応答周波数	200 kHz			50 kHz	200 kHz (~5000P/R) 1 MHz (10000P/R)	100 kHz	
出力回路耐圧	50 V MAX.						

波形説明



出力回路



機械仕様

始動トルク	9.8×10 ⁻³ N・m 以下
回転角加速度	1×10 ⁵ rad/s ²
軸荷重	スラスト方向 49N
	ラジアル方向 78.4N
慣性モーメント	3×10 ⁻⁶ kg・m ²
最大回転数	瞬時:5000r/min 連続:3000r/min
質量 (ケーブル含まず)	250g 以下

環境仕様

動作温度	-10°C ~ +70°C
保存温度	-30°C ~ +85°C
耐湿度	RH85% 以下結露不可
耐振動	10~55Hz / 1.5mm X,Y,Z方向各2h
耐衝撃	980m/s ² , 11ms X,Y,Z方向各3回
保護構造	IP65