

シャフトタイプ

NOC-SPモデル



耐軸荷重強化構造型(IP65)

◇ 分解能10~2500P/Rと  
5000・10000P/R!

型式

NOC-SP  -2M  -           E

- 形状  
S: シャフト  
P: 防塵・防滴

パルス数

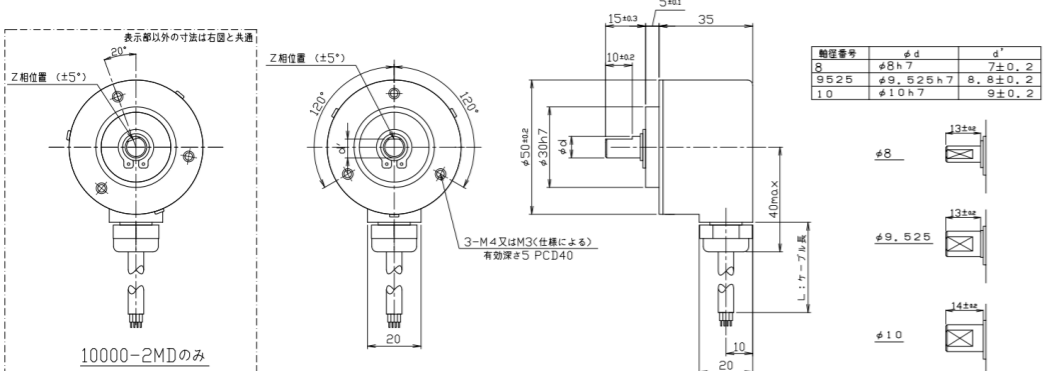
10	10P/R	600	600P/R
20	20P/R	1000	1000P/R
30	30P/R	1024	1024P/R
40	40P/R	1250	1250P/R
50	50P/R	1800	1800P/R
60	60P/R	2000	2000P/R
100	100P/R	2048	2048P/R
200	200P/R	2500	2500P/R
250	250P/R	3600	3600P/R
300	300P/R	4096	4096P/R
360	360P/R	5000	5000P/R
500	500P/R	10000	10000P/R

- ケーブル長  
050: 500mm(標準)  
100: 1000mm  
300: 3000mm
- 軸径  
8: φ8  
※(9525: φ9.525)  
※(10: φ10)  
※オプション
- 出力形態  
無表記: 電圧出力 (NPNトランジスタ型)  
C: オープンコレクタ出力 (NPN型)  
HC: 高電源電圧オープンコレクタ出力 (NPN型)  
HCP: PNP型高電源電圧オープンコレクタ出力  
HT: 高電源電圧コンプリメンタリ出力  
D: ラインドライバー出力  
WT: 広電源電圧コンプリメンタリ出力 (10~2500P/R)
- RoHS指令  
対応品  
00: PCD40 3-M4 深5  
01: PCD40 3-M3 深5
- 無表記: D出力以外  
無表記: D出力 (LS)  
C: D出力 (C-MOS)

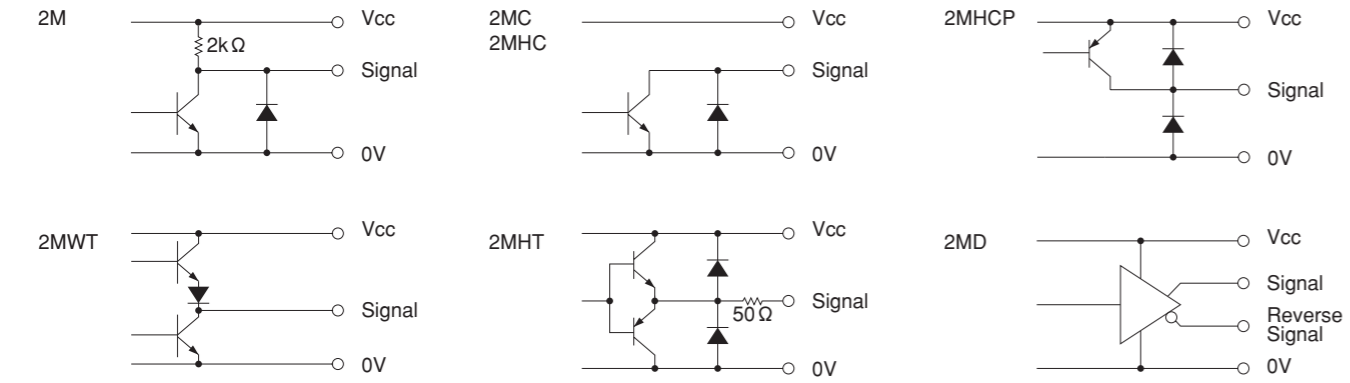
信号分類 2M: AB90° 位相差信号 + 原点信号

※10000P/R (ラインドライバーのみ)

外形図



出力回路

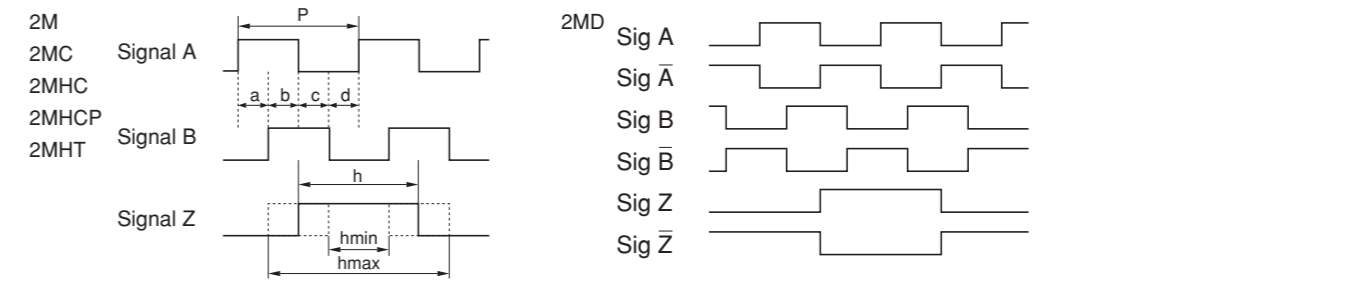
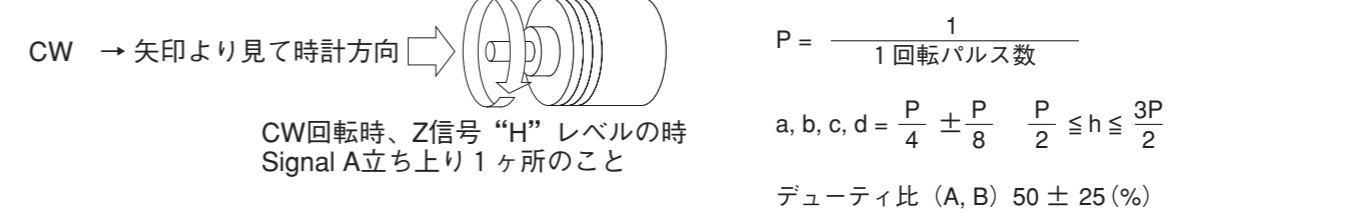


電気仕様

TYPE	2M	2MC	2MHC	2MHCP	2MHT	2MD	2MWT
	電源電圧	DC4.5~13.2 V			DC10.8~26.4 V		DC4.5~5.5V (C-MOS)
消費電流	90 mA 以下	70 mA 以下		100 mA 以下	90 mA 以下	70 mA 以下 (C-MOS)	60 mA 以下
出力電圧	"H"	電源電圧-1V以上		※2 電源電圧-1V以上 電源電圧-3V以上		2.5 V 以上	電源電圧-2.5V以上
	"L" ※1	0.5 V 以下		3 V 以下		0.5 V 以下	0.4 V 以下
最大引き込み電流	20 mA			40 mA	20 mA	30 mA	
信号立ち上り・立下がり時間	1 μs 以下					200 ns 以下	3 μs 以下
最大応答周波数	200 kHz			50 kHz	200 kHz (~5000P/R) 1 MHz (10000P/R)		100 kHz
出力回路耐圧	50 V MAX.						

※1) 最大引き込み時 ※2) 最大吐き出し電流時

波形説明



結線表

モデル	色	接続	色	接続
2M	赤	電源入力	白	信号B
2MC	黒	0Vコモン	黒	信号B
2MHC	緑又は青	信号A	緑	信号Z
2MHCP	白	信号B	青	信号Z
2MHT	黄	信号Z	シールド	F・G
2MD	シールド	F・G		

機械仕様

始動トルク	9.8×10 <sup>-3</sup> N・m 以下
回転角加速度	1×10 <sup>5</sup> rad/s <sup>2</sup>
軸荷重	スラスト方向: 49N
	ラジアル方向: 78.4N
慣性モーメント	3×10 <sup>-6</sup> kg・m <sup>2</sup>
最大回転数	瞬時: 5000r/min 連続: 3000r/min
質量 (ケーブル含まず)	250g 以下

環境仕様

動作温度	-10°C ~ +70°C
保存温度	-30°C ~ +85°C
耐湿度	RH85%以下 結露不可
耐振動	10~55Hz / 1.5mm X,Y,Z方向各2h
耐衝撃	980m/s <sup>2</sup> , 11ms X,Y,Z方向各3回
保護構造	IP65