

ハンディパルサー

HP-V モデル



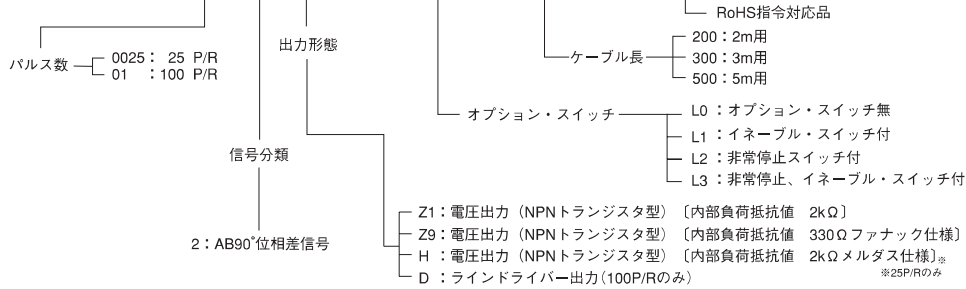
低価格ハンディモデル

- ◇ 樹脂製ボックス採用によりローコスト実現
- ◇ 手に持ち易いジャストサイズ

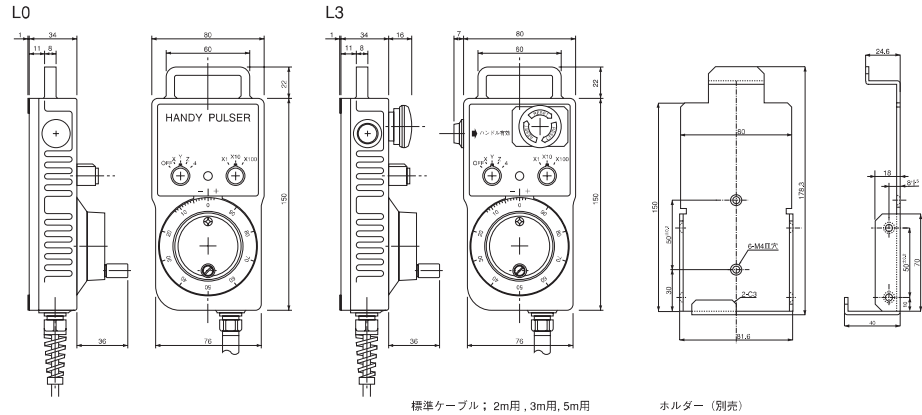
型式



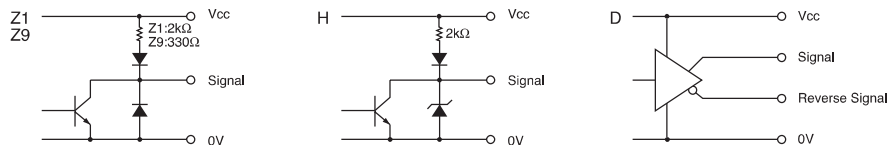
HP-V□□-2□□-P□□-□□-00E



外形図



出力回路



電気仕様

手動パルス発生器

TYPE	Z1	Z9	H	D
電源電圧	DC+4.5V~13.2V	DC5V±10%	DC12V±10%	DC5V±5%
消費電流	60mA 以下	80mA 以下	60mA 以下	150mA 以下
1回転のパルス数	100P/R・25P/R		100P/R	
出力電圧	"H"	電源電圧-1V以上	+5V±10%	2.5V以上
	"L" ※1	0.5V 以下		
最大応答周波数	5kHz			
信号立上り・立下がり時間	1 μs 以下		1.5 μs 以下	200ns 以下
最大引き込み電流	20 mA			

※1) 最大引き込み時

スイッチの定格

切り換え用ロータリースイッチ

開閉容量	0.4 VA	最大電圧	25 V
電流範囲	0.1~50 mA		

イネーブル・スイッチ

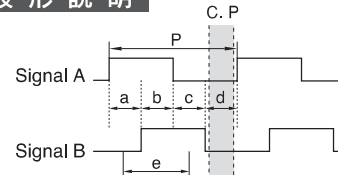
接点 ※1	AC用抵抗負荷	AC220V 0.5A, AC110V 1.0A
	DC用抵抗負荷	DC 24V 1.0A

非常停止スイッチ

接点 ※1	AC用抵抗負荷	AC250V 0.5A, AC125V 1.0A
	DC用抵抗負荷	DC 30V 1.0A

※1) 最小適用負荷 DC 5V 1mA

波形説明



$$P = \frac{1}{1 \text{ 回転パルス数}}$$

$$a, b, c, d = \frac{P}{4} \pm \frac{P}{6}$$

デューティ比 (A, B) 50 ± 25 (%)

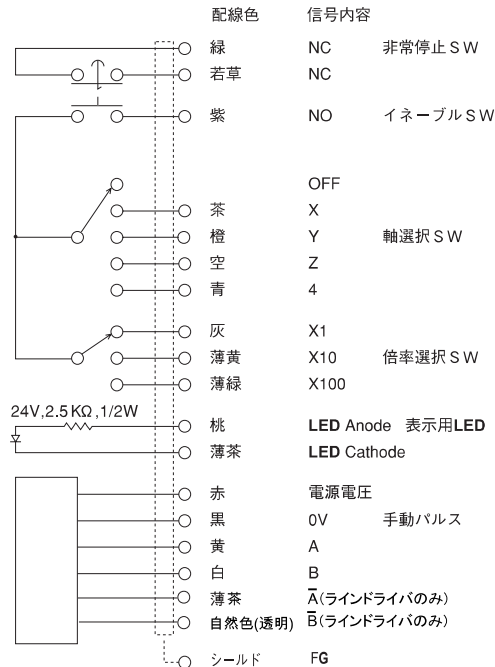
C, P = クリックポイント

但し 25P/R は a, b, c, d の各位置にあります。

※1) 2Dタイプは左記波形の反転出力も出力されます。

※2) システムの切り換えポイントの設定は'e'のポイントを推奨します。

結線図 (L3仕様)



機械仕様

始動トルク	1.96X10 ² N·m~5.88X10 ² N·m	
軸荷重	スラスト方向	9.8N
	ラジアル方向	19.6N
最大回転数	200r/min	
質量 (ケーブル含まず)	500g 以下	

環境仕様

動作温度	-10℃~+60℃
保存温度	-20℃~+70℃
耐湿度	RH 85% 以下 結露不可
耐振動	10 ~ 55 Hz / 1.5mm X, Y, Z 方向各2 h
耐衝撃	490m/s ² , 11ms X, Y, Z 方向各3回
保護構造	IP65 (ボックス)