

シャフトタイプ 50S/NOC3 モデル

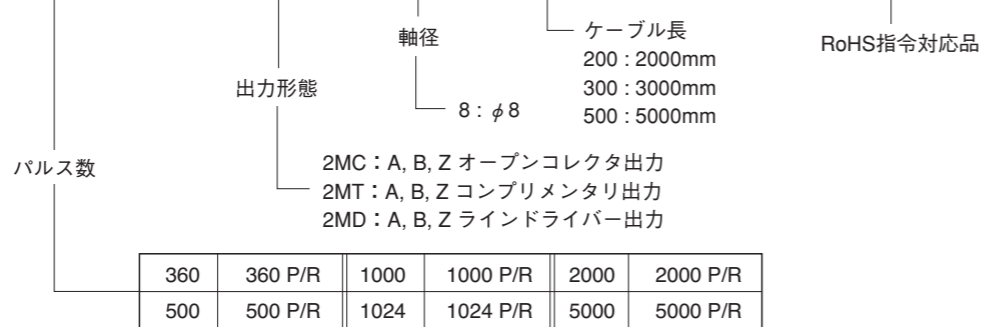


普及型 防塵・防滴型

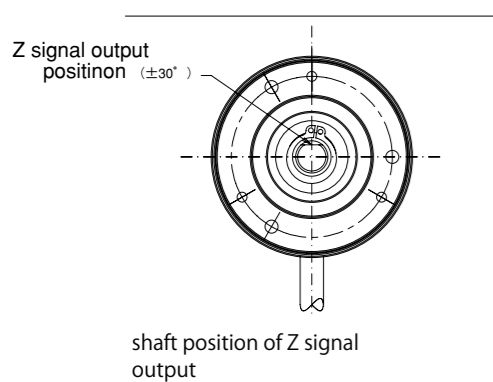
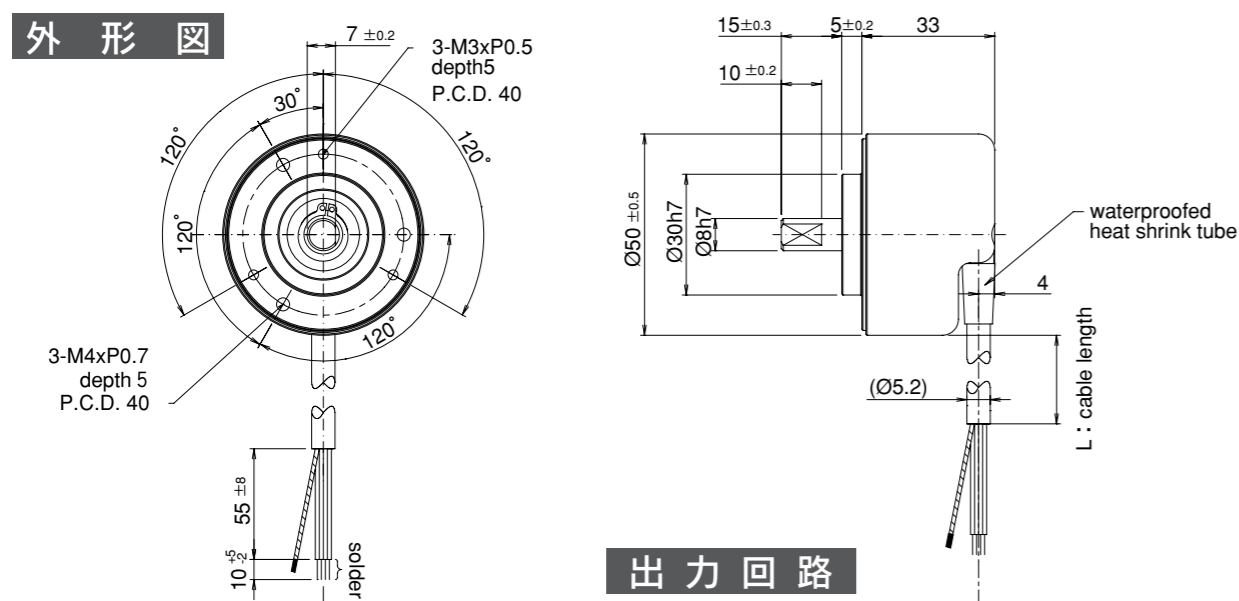
- ◇コンパクトサイズ：
外径50mm × 本体高さ33mm
- ◇高性能設計：
分解能5,000パルスまで対応可能

型式

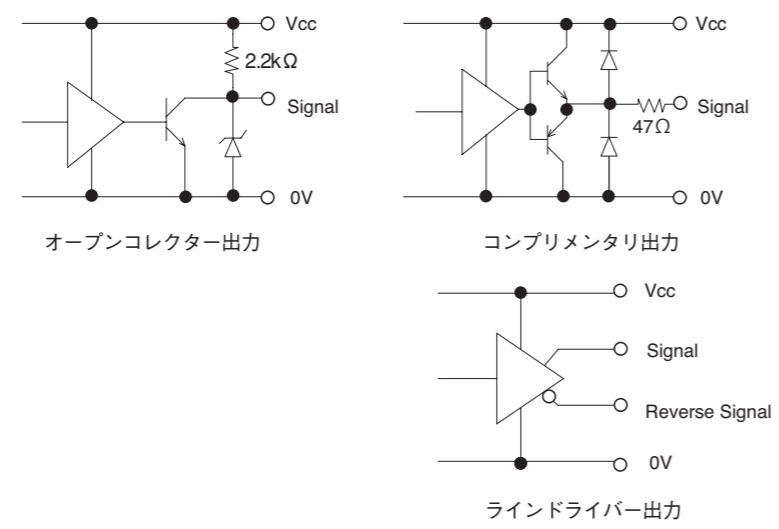
50S - [] - [] - **8** - [] [] [] - **00E**



外形図



出力回路

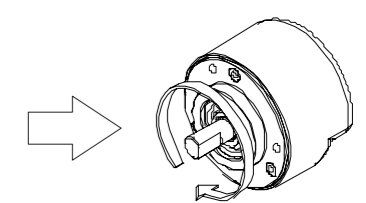
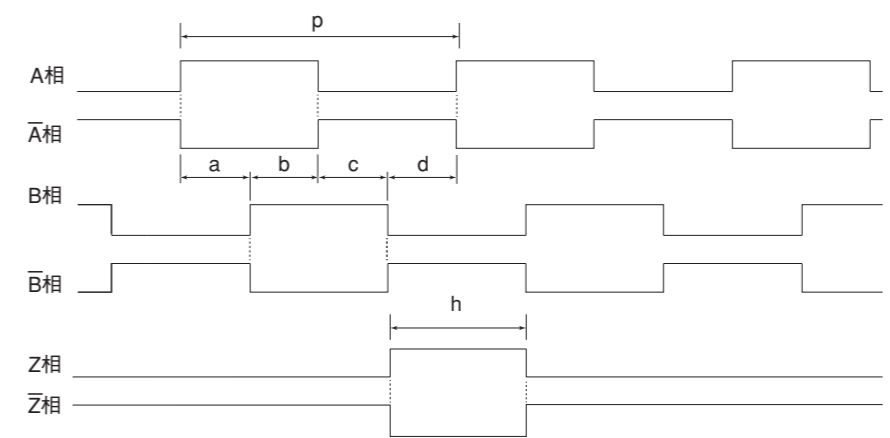


電気仕様

TYPE	2MC	2MT	2MD
電源電圧	DC 4.5 to 30V (Ripple 3% or less (P-P))		DC 4.5 to 5.5V (Ripple 3% or less (P-P))
消費電流	30mA MAX	60mA MAX	30mA MAX
出力電圧	"H"	Vcc - 3V or more	2.5V or more
	"L" ※1	0.5V or less	3V or less
最大引き込み電流	40mA		20mA
最大応答周波数	500P/R or less	120kHz	
	1000P/R or more	240kHz	
立上り、立下り時間	1 μs MAX	200ns MAX	100ns MAX

※1) 最大引き込み時

波形説明



※ P = 1/1 回転のパルス数
Ā、B̄、Z̄信号はラインドライバ出力のみ
Signal A, B a, b, c, d = (P/4) ± (P/8)
Duty = (P/2) ± (P/4)
Signal Z (P/4) ≤ h ≤ (3P/4)

結線表

オープンコレクタ・コンプリメンタリ		ラインドライバ	
赤	Vcc	赤	Vcc
黒	0V	黒	0V
青	Sig A	緑	Sig A
白	Sig B	青	Sig Ā
黄	Sig Z	白	Sig B
シールド	N.C	灰	Sig B̄
—	—	黄	Sig Z
—	—	橙	Sig Z̄
—	—	シールド	N.C

機械仕様

始動トルク	9.8 × 10 ⁻³ N·m MAX (at +25°C)
回転角加速度	1 × 10 ⁵ rad·s ⁻²
軸荷重	スラスト方向 49.0N
	ラジアル方向 78.4N
慣性モーメント	8 × 10 ⁻⁷ kg·m ²
最大回転数	5000r/min.
質量	250g以下 (ケーブル除く)

環境仕様

動作温度	-10°C ~ +85°C
保存温度	-30°C ~ +85°C
耐湿度	RH85%以下 結露不可
耐振動	10~55Hz/1.5mm X, Y, Z方向各2時間
耐衝撃	980m/s ² , 11ms X, Y, Z方向各3回
保護構造	IP65