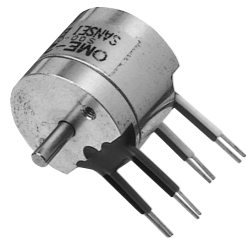


マイクロタイプ

OME-T モデル

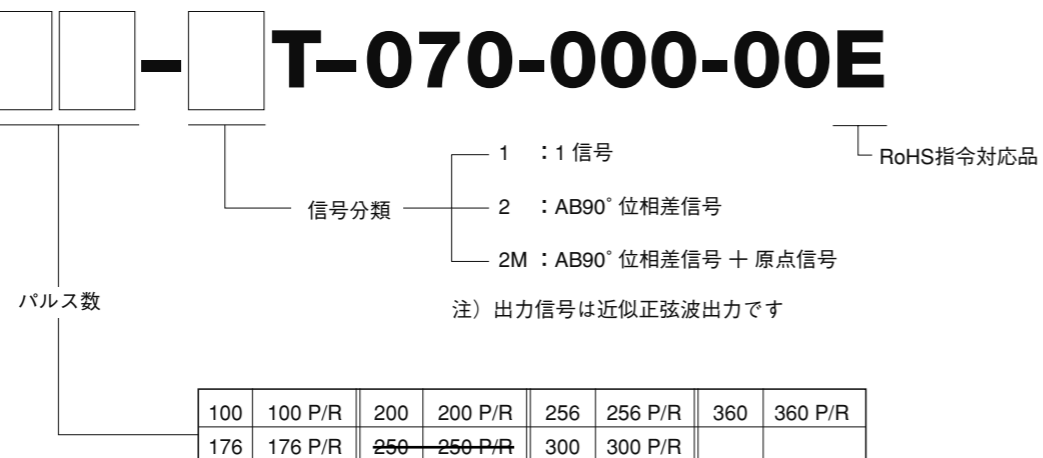


小型

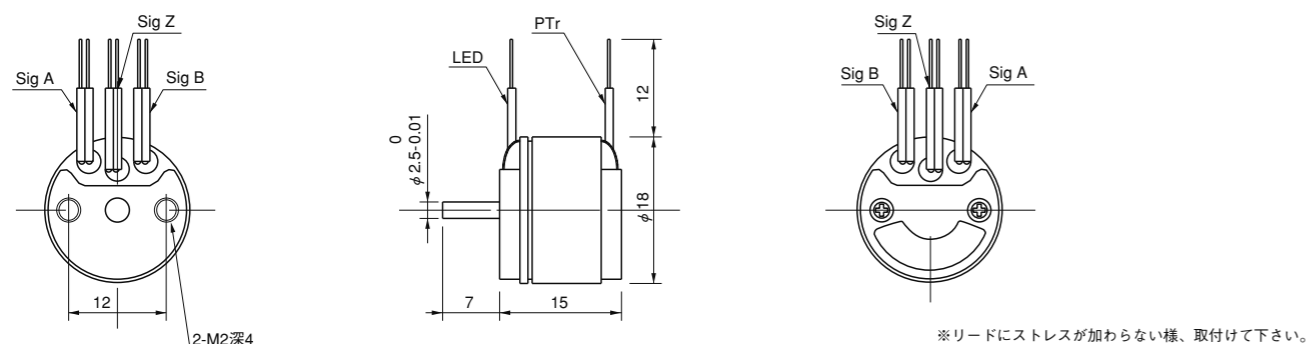
- ◇ 位置決めに欠かせないZ相を装備
- ◇ φ18ながらシャフトφ2.5を実現

型式

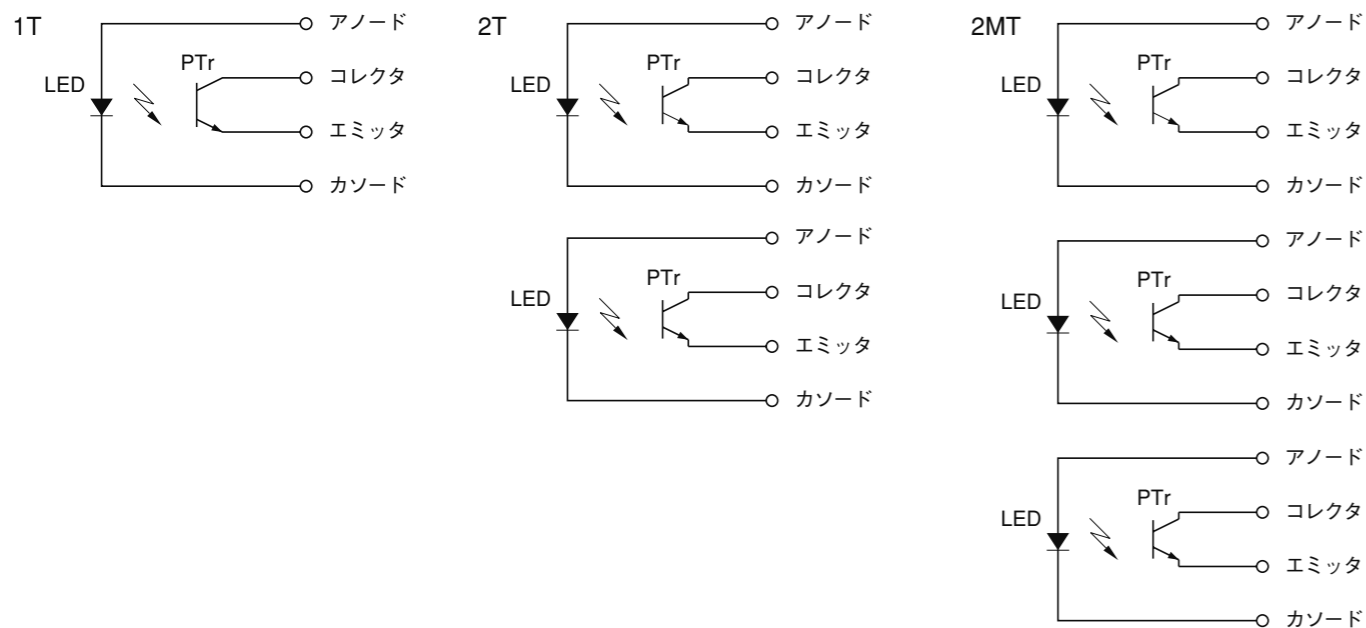
OME- [] - [] - [] T-070-000-00E



外形図



出力回路



電気仕様

TYPE	1T	2T	2MT
LED電流	IF = 26 mA 以下		
最大応答周波数	10 kHz		
出力信号振幅	150 mVp-p 以上		
出力振幅変動率	40 % 以下		

結線表

色	接続
赤	アノード
黒	カソード
青	コレクタ
白	エミッタ

素子の最大定格

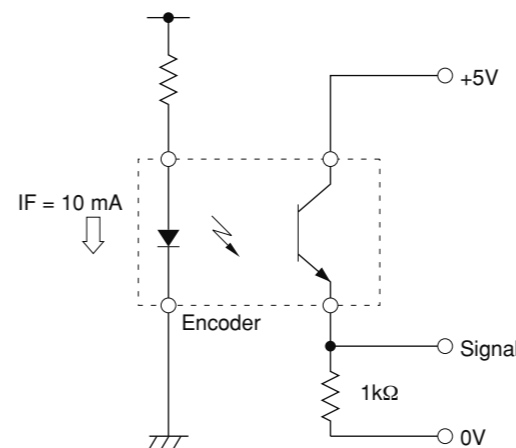
LED Light Emitting Diode

最大電流	IF ; 60 mA
逆電圧	VR ; 4 V
許容損失	95mW
許容電流低減率(25~70°C)	- 1.73 mW / °C

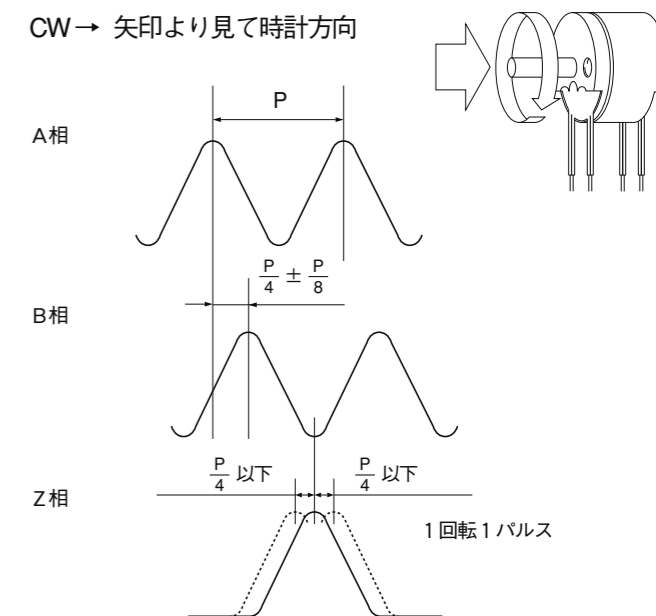
PTr Photo Transistor

コレクタ・エミッタ間電圧	V _{CEO} ; 20 V
エミッタ・コレクタ間電圧	V _{ECO} ; 5 V
コレクタ電流	I _c ; 20 mA
コレクタ損失	P _c ; 75 mW
許容損失低減率(25~75°C)	- 1.0 mW / °C

測定回路



波形説明



機械仕様

始動トルク	4.9x10 ⁻⁵ N・m 以下	
軸荷重	スラスト方向	1.96N
	ラジアル方向	1.96N
慣性モーメント	1x10 ⁻⁸ kg・m ²	
最大回転数	6000r/min	
質量	25g 以下	

環境仕様

動作温度	0°C~+50°C
保存温度	-20°C~+80°C
耐湿度	RH 85% 以下 結露不可
耐振動	10~55 Hz / 1.5mm X, Y, Z 方向各2 h
耐衝撃	294m/s ² , 11ms X, Y, Z 方向各3回