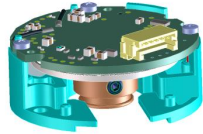


NEMICON

アブソリュートタイプ



- ・23 ビット シングルターン
- ・モジュールタイプ
- ・コンパクトサイズ(φ35)

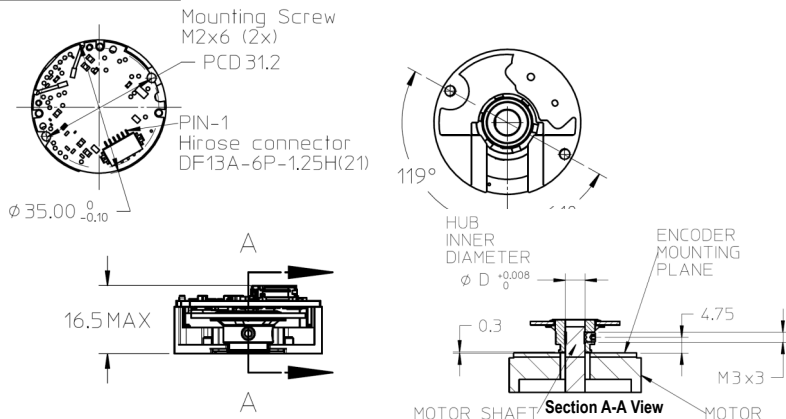
N35ST シリーズ

型式

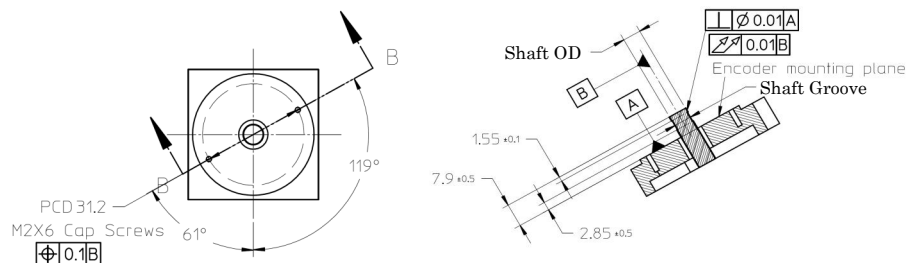
N35ST - □ □ □ - B □ - 000-00E



外形図



推奨取付寸法



電気仕様

消費電流	120mA Max (無負荷)
電源電圧	5V ± 0.5V
電気の許容速度	< 12000 min ⁻¹
初期化時間	< 500 ms

機械仕様

システム精度 (電気補正有)	±300 Arc-sec (T _{amb} = 25° C)
機械的許容速度	< 12000 min ⁻¹
変動数	≤ ±0.05 mm (ラジアル) ≤ ±0.15 mm (アキシャル)

環境仕様

動作温度	-40 ~ 105 °C
保存温度	-40 ~ 105 °C
耐湿度 (結露不可)	90%RH (T _{amb} = 40 °C)
耐振動	10G; 10 ~ 2000Hz
耐衝撃	6ms; Half Sine; 200G
静電気放電 (モジュールレベル)	± 8kV (contact) ± 12kV (air)

モーターシャフト仕様

Shaft OD & Tolerance (mm)	Shaft Groove & Tolerance (mm)
5 _{-0.014} -0.004	4.5±0.2
6 _{-0.014} -0.004	5.5±0.2
6.35 _{-0.014} -0.004	5.85±0.2

結線表

Pin	SSI	RS-485
1	GND, Ground	GND, Ground
2	VCC, Encoder Supply	VCC, Encoder Supply
3	DOUT -	Data -
4	DOUT +	Data +
5	SCL -	NA
6	SCL +	NA

*推奨コネクタ:

ヒロセ電機: DF13-6S-1.25C (CL0536-0005-5-00)

ヒロセ電機製(26~30AWG 用端子ピン): DF13-2630SCF (CL No.536-0300-5)

通信回路

インターフェイス	SSI		RS-485	
	回線	回線	回線	回線
Serial Clock (MA)	Transceiver (P/N: SN65LBC179Q)	Serial Data (DATA+)	Transceiver (P/N: ISL8485E)	Transceiver (P/N: ISL8485E)
Serial Data (SLO)	Transceiver (P/N: SN65LBC179Q)	Serial Data (DATA-)	Transceiver (P/N: ISL8485E)	Transceiver (P/N: ISL8485E)

[注意事項]

アライメント治具およびキャリブレーションキット (SSI, Biss-C または RS-485) は、別途対応可能です。

詳細につきましては、仕様書をご参照ください。