

NEMICON
アブソリュートタイプ

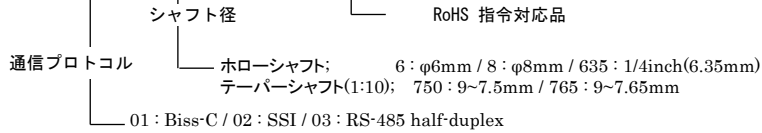
37HA-MB シリーズ



- ・39ビット マルチターン
- ・ハウジングエンコーダ
- ・テーパシャフト または ホローシャフト

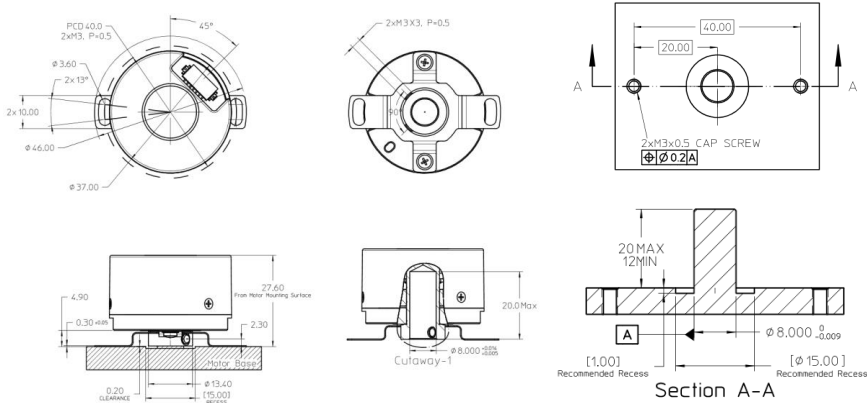
型式

37HA-MB□□-□□□-000-00E

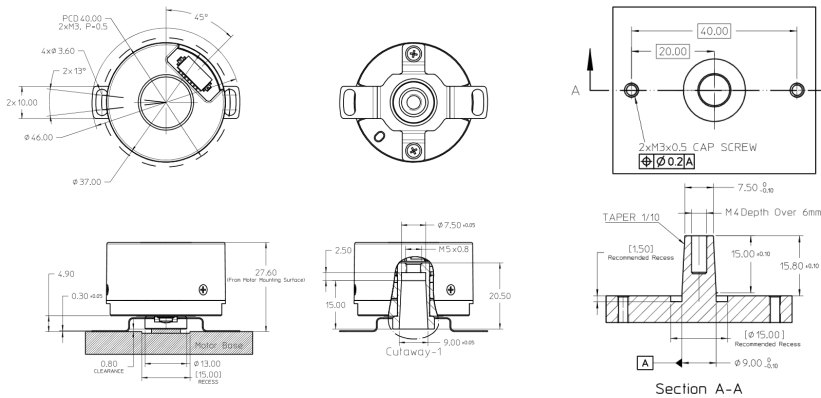


外形図

ホローシャフトタイプ(例: φ8)



テーパシャフトタイプ(例: φ9 ~ 7.5mm)



電気仕様

分解能	マルチターン: 16ビット シングルターン: 23ビット
消費電流	115mA Typ. (No load)
電源電圧	5V ± 0.5V
電気の許容速度	< 6000 min ⁻¹
初期化時間	< 500 ms
推奨外部バッテリー	3.60V / 2,000mAh Lithium battery

環境仕様

動作温度	-20 ~ 105 °C
保存温度	-20 ~ 105 °C
耐湿度 (結露不可)	90%RH (T _{amb} = 40°C)

機械仕様

システム精度 (電気補正有)	±80 Arc-sec (T _{amb} = 25 °C)
機械的許容速度	< 6000 min ⁻¹
変動数	≤ ±0.05 mm (5μm) ≤ ±0.1 mm (10μm)
始動トルク	≤ 9.8x10 ⁻³ N·m T _{amb} = 25 °C
質量	0.047kg (±10%)

耐振動	10G; 10 to 2000Hz
耐衝撃	6ms; Half Sine; 200G
保護構造	IP40

結線表

Pin	BiSS-C (10 pins connector)	SSI (10 pins connector)	RS-485 (7 pins connector)
1	VCC, Encoder Supply	VCC, Encoder Supply	VCC, Encoder Supply
2	GND, Ground	GND, Ground	GND, Ground
3	GND (External Battery)	GND (External Battery)	GND (External Battery)
4	BATPWR (External Battery)	BATPWR (External Battery)	BATPWR (External Battery)
5	MA+	SCL+	DATA+
6	MA-	SCL-	DATA-
7	SLO+	DOUT+	N/C
8	SLO-	DOUT-	N/A
9	N/C	N/C	N/A
10	N/C	N/C	N/A

* 推奨コネクタ:

ヒロセ電機製: 7ピン DF13-7S-1.25C、10ピン DF13-10S-1.25C (CL No.536-0006-8)

ヒロセ電機製 (26~30AWG 用端子ピン): DF13-2630SCF (CL No.536-0300-5)

通信回路

BiSS-C / SSI		RS-485	
インターフェイス	回路	インターフェイス	回路
Serial Clock (MA)	Transceiver (P/N: SN65LBC179Q)	Serial Data (DATA+)	Transceiver (P/N: ISL8485E)
Serial Data (SLO)	Transceiver (P/N: SN65LBC179Q)	Serial Data (DATA-)	Transceiver (P/N: ISL8485E)

詳細につきましては、仕様書をご参照ください。