



アブソリュートタイプ

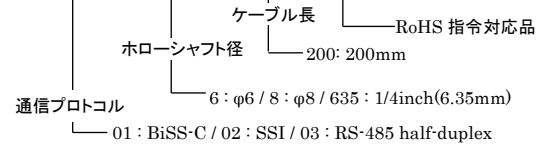


- ・バッテリーレス
- ・39ビット マルチターン
- ・ハウジングエンコーダ
- ・ホローシャフト

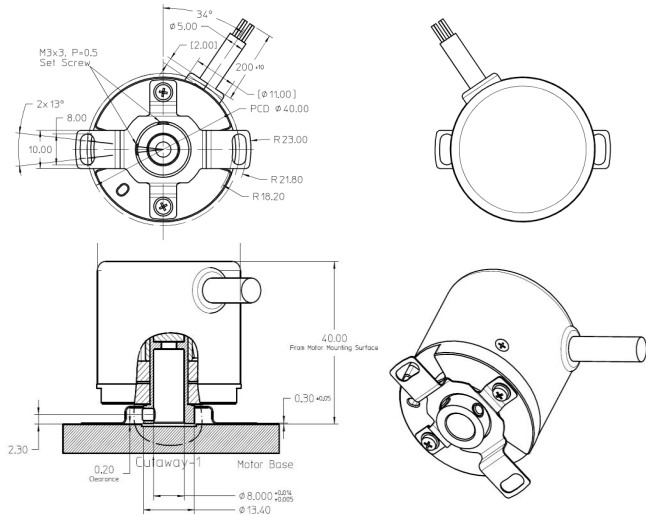
# 38HA-MS シリーズ

## 型式

38HA-MS□□-□□□-200-00E

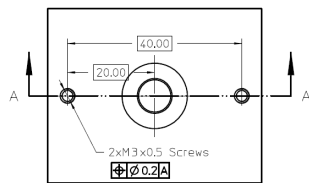


## 外形図

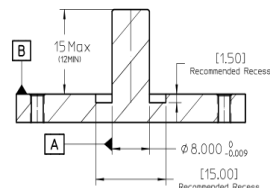


## 推奨取付寸法

例.φ8



Front-3



Section A-A

## 電気仕様

分解能	マルチターン: 16ビット シングルターン: 23ビット
消費電流	115mA Typ. (無負荷)
電源電圧	5V ± 0.5V
電気的許容速度	< 6000 min <sup>-1</sup>
初期化時間	< 500 ms

## 機械仕様

システム精度 (電気補正有)	±80 Arc-sec (T <sub>amb</sub> = 25° C)
機械的許容速度	< 6000 min <sup>-1</sup>
変動数	≤ ±0.05 mm (ラジアル) ≤ ±0.1 mm (アキス)
始動トルク	≤ 9.8x10 <sup>-3</sup> N·m T <sub>amb</sub> = 25° C
質量	0.047 kg (±10%)

## 環境仕様

動作温度	-20 ~ 105 °C
保存温度	-20 ~ 105 °C
耐湿度 (結露不可)	90%RH (T <sub>amb</sub> = 40°C)
耐振動	10G; 10 to 2000Hz
耐衝撃	6ms; Half Sine; 200G
保護構造	IP50

## 結線表

No	色	BiSS-C (7 core cable)	SSI (7 core cable)	RS-485 (5 core cable)
1	赤	VCC, Encoder Supply	VCC, Encoder Supply	VCC, Encoder Supply
2	黒	GND, Ground	GND, Ground	GND, Ground
3	茶	MA+	SCL+	DATA+
4	白	MA-	SCL-	DATA-
5	オレンジ	SLO+	DOUT+	N/A
6	青	SLO-	DOUT-	N/A
7	シールド	Cable Shield	Cable Shield	Cable Shield

注意事項: ケーブル長 200mm +/- 10mm (先端含む) AWG28 線

## 通信回路

BiSS-C / SSI		RS-485	
インターフェイス	回線	インターフェイス	回線
Serial Clock(MA)	Transceiver(P/N:SN65LBC179Q)	Serial Data(DATA+)	Transceiver(P/N:ISL8485E)
Serial Data(SLO)	Transceiver(P/N:SN65LBC179Q)	Serial Data(DATA-)	Transceiver(P/N:ISL8485E)

詳細につきましては、仕様書をご参照ください。