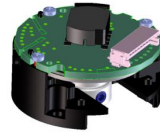


**NEMICON** +

アブソリュートタイプ

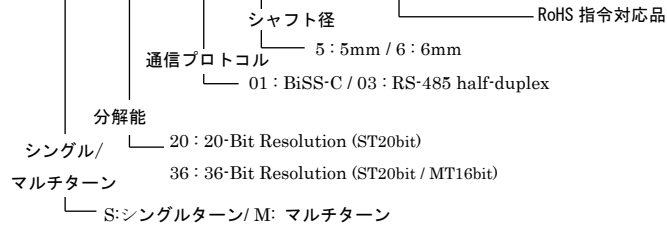


- ・バッテリーレス マルチターン
- ・モジュールタイプ
- ・コンパクトサイズ(φ35)

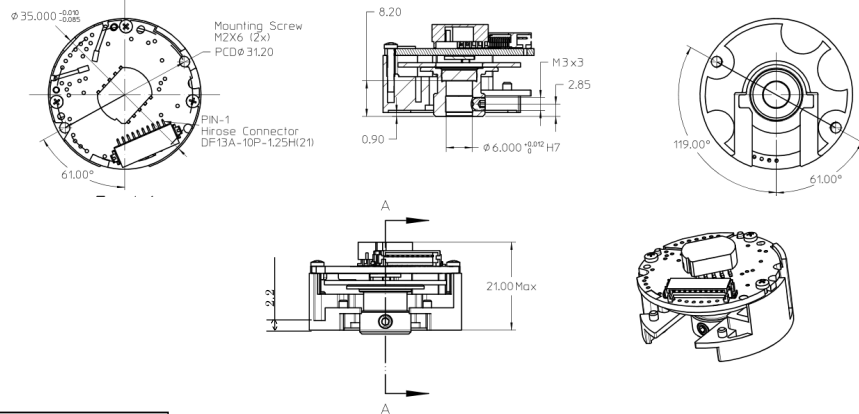
# N35MA シリーズ

## 型式

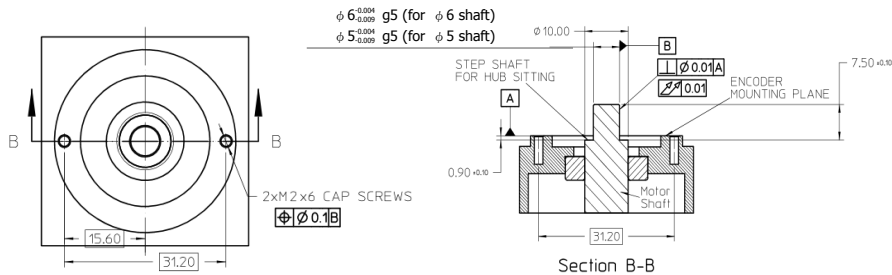
N35MA-□ □□-□□-□-000-00E



## 外形図



## 推奨取付寸法



## 電気仕様

消費電流	200mA Max (無負荷)
電源電圧	5V ± 0.5V
電気の許容速度	< 10000 min <sup>-1</sup>
初期化時間	< 500 ms

## 機械仕様

システム精度 (電気補正有)	±120 Arc-sec ( T <sub>amb</sub> = 25° C )
機械的許容速度	< 10000 min <sup>-1</sup>

## 環境仕様

動作温度	-20 ~ 105 °C
保存温度	-20 ~ 105 °C
耐湿度 (結露不可)	90%RH ( T <sub>amb</sub> = 60° C )
耐振動	10G; 10 ~ 2000Hz
耐衝撃	6ms; Half Sine; 200G
静電気放電 (モジュールタイプ)	2kV

## 結線表

Pin	BiSS-C	RS-485
1	VCC, Encoder Supply	VCC, Encoder Supply
2	GND, Ground	GND, Ground
3	MA+	DATA+
4	MA-	DATA-
5	SLO+	Phase Calibration Signal 1
6	SLO-	Phase Calibration Signal 2
7	Phase Calibration Signal 1	Phase Calibration Signal 3
8	Phase Calibration Signal 2	Phase Calibration Signal 4
9	Phase Calibration Signal 3	N/A
10	Phase Calibration Signal 4	N/A

\*推奨コネクタ:

ヒロセ電機: DF13-10S-1.25C (CL No. 536-0006-8)

ヒロセ電機製 (26~30AWG 用端子ピン): DF13-2630SCF (CL No. 536-0300-5)

## 通信回路

BiSS-C		RS-485	
インターフェイス	回線	インターフェイス	回線
Serial Clock(MA)	Transceiver(P/N:SN65LBC179Q)	Serial Data(DATA+)	Transceiver(P/N:ISL8485SE)
Serial Data(SLO)	Transceiver(P/N:SN65LBC179Q)	Serial Data(DATA-)	Transceiver(P/N:ISL8485SE)

[注意事項]

アライメント治具およびキャリブレーションキット (SSI, BiSS-C または RS-485) は、別途対応可能です。詳細につきましては、仕様書をご参照ください。